

Dell™ XPS™ 630i Service-Handbuch

Modell DCDR01

Anmerkungen, Hinweise und Vorsichtswarnungen



ANMERKUNG: Eine ANMERKUNG macht auf wichtige Informationen aufmerksam, mit denen Sie den Computer besser einsetzen können.



HINWEIS: Ein HINWEIS warnt vor möglichen Beschädigungen der Hardware oder vor Datenverlust und zeigt, wie diese vermieden werden können.



VORSICHT: VORSICHT weist auf Gefahren hin, die zu Sachschäden, Personenschäden oder lebensgefährlichen Verletzungen führen können.

Die in diesem Dokument enthaltenen Informationen können sich ohne vorherige Ankündigung ändern.

© 2008 Dell Inc. Alle Rechte vorbehalten.

Die Vervielfältigung oder Wiedergabe in jeglicher Weise ist ohne schriftliche Genehmigung von Dell Inc. strengstens untersagt.

In diesem Text verwendete Marken: *Dell*, das *DELL* Logo und *XPS* sind Marken von Dell Inc.; *Microsoft*, *Windows*, *Windows Vista* und die *Windows Vista-Startschaltfläche* sind entweder Marken oder eingetragene Marken der Microsoft Corporation in den USA und/oder anderen Ländern.

Alle anderen in dieser Dokumentation genannten Marken- und Handelsbezeichnungen sind Eigentum der entsprechenden Hersteller und Firmen. Dell Inc. erhebt keinen Anspruch auf Marken und Handelsbezeichnungen mit Ausnahme der eigenen.

Modell DCDR01

Februar 2008

Version A00

Inhalt

1	Vorbereitung	9
	Empfohlene Werkzeuge	9
	Ausschalten des Computers	9
	Vor Arbeiten im Innern des Computers	10
2	Entfernen der Computerabdeckung	13
3	Technische Übersicht	15
	Innenansicht des Computers	15
	Komponenten der Systemplatine	16
	Stromversorgung am Gleichstromanschluss	
	Pin-Belegungen	18
	Gleichstromanschluss P1	18
	Gleichstromanschluss P2 und P3 (Grafikkarte)	20
	Gleichstromanschlüsse P4–P7 (HDD0–HDD3)	20
	Gleichstromanschluss P8 (PHY)	21
	Gleichstromanschlüsse P9 und P10 (Schacht 1 SATA und Schacht 2 SATA)	21
	Gleichstromanschluss P11 und P12 (BAY und BAY2)	22
	Gleichstromanschluss P13 (FDI)	22

	Gleichstromanschluss P14 (MS)	23
	Gleichstromanschlüsse P15	23
	Pin-Belegung für Stromversorgung am Gleichstromanschluss	24
4	Speicher	25
	DDR2-Speicher – Übersicht	25
	Adressierung von Speicherkonfigurationen	27
	Installation von Speichermodulen	27
	Entfernen von Speichern	29
5	Karten	31
	Entfernen von PCI- und PCI-Express-Karten	32
	Installation von PCI- und PCI-Express-Karten	35
	Entfernen einer PCI-Express-Grafikkarte aus einer Dual-Konfiguration	38
	Installation einer PCI-Express-Grafikkarte bei einer Konfiguration mit zwei Grafikkarten	40
	Einstellungen von Netzwerkadapter und Soundkarte	43
6	Laufwerke	45
	Serial-ATA-(SATA-)Laufwerke	46
	Allgemeine Richtlinien für die Laufwerkinstallation	46

Festplattenlaufwerk	47
Entfernen eines Festplattenlaufwerks	47
Installation eines Festplattenlaufwerks	50
Laufwerkblende	53
Entfernen der Laufwerkblende	53
Einsetzen der Laufwerkblende	54
Diskettenlaufwerk	55
Entfernen eines Diskettenlaufwerks	55
Installation eines Diskettenlaufwerks	56
Media-Kartenlaufwerk	59
Entfernen eines Media-Kartenlaufwerks	59
Installation eines Media-Kartenlaufwerks	61
CD/DVD-Laufwerk	64
Entfernen eines CD/DVD-Laufwerks	64
Installieren eines CD-/DVD-Laufwerks	66
7 Lüfter	71
Entfernen des Kartenlüfters	71
Installieren des Kartenlüfters	73
Entfernen des Festplattenlüfters	76
Installieren des Festplattenlüfters	79
8 Prozessorkühlkörper	81
Entfernen des Prozessorkühlkörpers	81
Installieren des Prozessorkühlgehäuses	82

9	Prozessor	85
	Entfernen des Prozessors	85
	Installation des Prozessors	86
10	Systemplatine	89
	Entfernen der Systemplatine	89
	Installation der Systemplatine	90
11	Netzteil	93
	Entfernen des Netzteils	93
	Netzteil installieren	94
12	Vordere E/A-Leiste	97
	Entfernen der vorderen E/A-Leiste	97
	Installieren der vorderen E/A-Leiste	99
13	Master-E/A-Einheit	103
	Komponenten der Master-E/A-Einheit	103
	Entfernen der Master-E/A-Einheit	104
	Installieren der Master-E/A-Einheit	105

14 Anzeigen	107
Entfernen der vorderen LED-Platine	107
Installieren der vorderen LED-Platine	108
Entfernen der hinteren LED-Platine	110
Installieren der hinteren LED-Platine	111
15 Austauschen der Batterie	113
16 Kabel	115
Netzkabel	115
Netzkabel mit Freigabevorrichtung	115
Netzkabel ohne Freigabevorrichtung	116
IDE- und Diskettenlaufwerkkabel	117
SATA-Kabel	118
E/A-Kabel der Frontblende	119
17 Wieder Anbringen der Computerabdeckung	121

Vorbereitung

Dieses Dokument enthält Anweisungen für das Entfernen und Installieren von Komponenten von bzw. auf Ihrem Computer. Wenn nicht anders angegeben, wird bei jedem Verfahren vorausgesetzt, dass folgende Bedingungen zutreffen:

- Sie haben die Schritte in den Abschnitten „Ausschalten des Computers“ auf Seite 9 und „Vor Arbeiten im Innern des Computers“ auf Seite 10 durchgeführt.
- Sie haben die Sicherheitshinweise im Dell™-Produktinformationshandbuch gelesen.
- Eine Komponente kann ausgewechselt oder – falls separat erworben – installiert werden, indem die Schritte zum Ausbauen der Komponente in umgekehrter Reihenfolge ausgeführt werden.

Empfohlene Werkzeuge


Für die in diesem Dokument beschriebenen Verfahren sind ggf. die folgenden Werkzeuge erforderlich:

- Kleiner Kreuzschlitzschraubenzieher
- Flash-BIOS-Aktualisierungsprogramm-CD

Ausschalten des Computers

➡ HINWEIS: Um Datenverlust zu vermeiden, speichern und schließen Sie alle geöffneten Dateien, und beenden Sie alle aktiven Programme, bevor Sie den Computer ausschalten.

- 1 Starten Sie das Betriebssystem.
 - a Speichern und schließen Sie alle geöffneten Dateien, und beenden Sie alle geöffneten Programme.
 - b *Unter Microsoft® Windows® XP* klicken Sie auf **Start**→ **Computer ausschalten**→ **Ausschalten**.

Unter dem Microsoft Windows Vista®-Betriebssystem klicken Sie auf die Windows Vista-Startschaltfläche , klicken Sie, wie unten dargestellt, auf den Pfeil in der rechten unteren Ecke des Startmenüs und klicken Sie dann auf **Herunterfahren**.



Nachdem das Betriebssystem heruntergefahren wurde, schaltet sich der Computer automatisch aus.

- 2 Stellen Sie sicher, dass der Computer und alle angeschlossenen Geräte ausgeschaltet sind. Wenn der Computer und die angeschlossenen Geräte nicht automatisch beim Herunterfahren des Betriebssystems ausgeschaltet wurden, schalten Sie sie manuell aus, indem Sie den Betriebsschalter ungefähr vier Sekunden lang drücken.

Vor Arbeiten im Innern des Computers

Die folgenden Sicherheitshinweise schützen den Computer vor möglichen Schäden und dienen der persönlichen Sicherheit des Benutzers.



VORSICHT: Bevor Sie Arbeiten an den in diesem Abschnitt beschriebenen Komponenten ausführen, lesen Sie erst die Sicherheitshinweise im *Produktinformationshandbuch*.



HINWEIS: Gehen Sie mit Komponenten und Erweiterungskarten vorsichtig um. Komponenten und Kontakte auf einer Karte dürfen nicht angefasst werden. Berühren Sie eine Karte ausschließlich an den Rändern oder am Montageblech. Fassen Sie Komponenten wie Prozessoren grundsätzlich an den Kanten und niemals an den Stiften an.



HINWEIS: Reparaturen am Computer sollten nur von einem zertifizierten Servicetechniker durchgeführt werden. Schäden durch nicht von Dell genehmigte Wartungsversuche werden nicht durch die Garantie abgedeckt.



HINWEIS: Ziehen Sie beim Trennen des Geräts nur am Stecker oder an der Zuglasche und nicht am Kabel selbst. Manche Kabel besitzen einen Stecker mit Sicherungsklammern. Wenn Sie ein solches Kabel abziehen, drücken Sie vor dem Herausziehen des Steckers die Sicherungsklammern nach innen. Halten Sie beim Trennen von Steckverbindungen die Anschlüsse gerade, um keine Stifte zu verbiegen. Achten Sie vor dem Anschließen eines Kabels darauf, dass die Stecker korrekt ausgerichtet und nicht verkantet aufgesetzt werden.



HINWEIS: Um Schäden am Computer zu vermeiden, führen Sie folgende Schritte aus, bevor Sie mit den Arbeiten im Innern des Computers beginnen.


- 1 Stellen Sie sicher, dass die Arbeitsoberfläche eben und sauber ist, damit die Computerabdeckung nicht zerkratzt wird.

- 2 Schalten Sie Ihren Computer aus (siehe „Ausschalten des Computers“ auf Seite 9).
- ➡ **HINWEIS:** Wenn Sie ein Netzkabel trennen, ziehen Sie es zuerst am Computer und dann am Netzwerkgerät ab.
- 3 Trennen Sie alle Telefon- und Netzkabel vom Computer.
- 4 Trennen Sie Ihren Computer sowie alle daran angeschlossenen Geräte vom Stromnetz.
- 5 Drücken Sie den Netzschalter, um die Systemplatine zu erden.
- ➡ **HINWEIS:** Bevor Sie Komponenten im Innern des Computers berühren, müssen Sie sich erden. Berühren Sie dazu eine nicht lackierte Metalloberfläche, beispielsweise Metallteile an der Rückseite des Computers. Wiederholen Sie diese Erdung während der Arbeit am System regelmäßig, um statische Elektrizität abzuleiten, die interne Bauteile beschädigen könnte.


Entfernen der Computerabdeckung

 **VORSICHT:** Bevor Sie Arbeiten an den in diesem Abschnitt beschriebenen Komponenten ausführen, lesen Sie erst die Sicherheitshinweise im *Produktinformationshandbuch*.

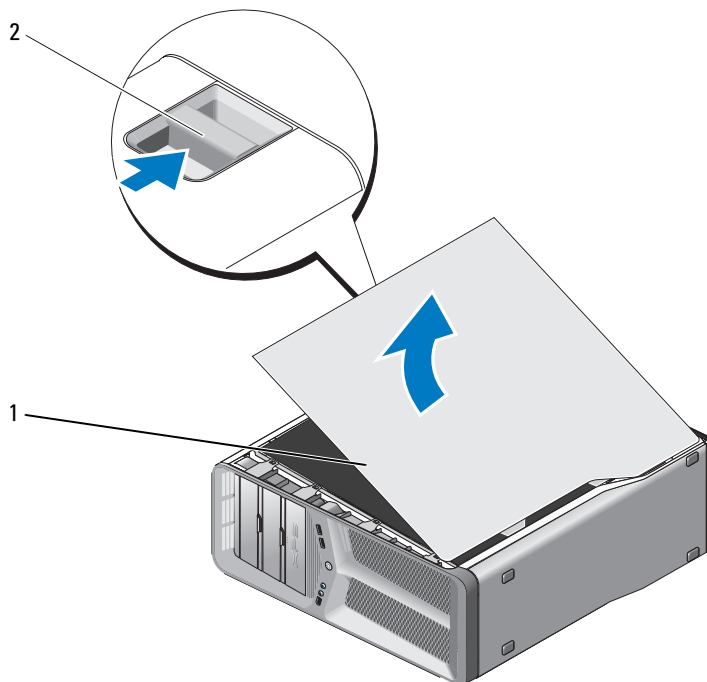
 **VORSICHT:** Um Stromschläge zu vermeiden, trennen Sie vor dem Entfernen der Abdeckung den Computer immer von der Steckdose.

 **HINWEIS:** Um elektrostatische Entladungen und entsprechende Schäden an internen Komponenten zu vermeiden, erden Sie sich, indem Sie eine Erdungsmanchette tragen oder in regelmäßigen Zeitabständen eine blanke Metallfläche am Computergehäuse berühren.

1 Befolgen Sie die Anweisungen unter „Vor Arbeiten im Innern des Computers“ auf Seite 10.

 **HINWEIS:** Stellen Sie sicher, dass auf der Arbeitsfläche genügend Platz für die abgenommene Computerabdeckung vorhanden ist (mindestens 30 cm).

2 Ziehen Sie Sperrklinke der Abdeckung auf der Rückseite oben am Computer nach hinten.

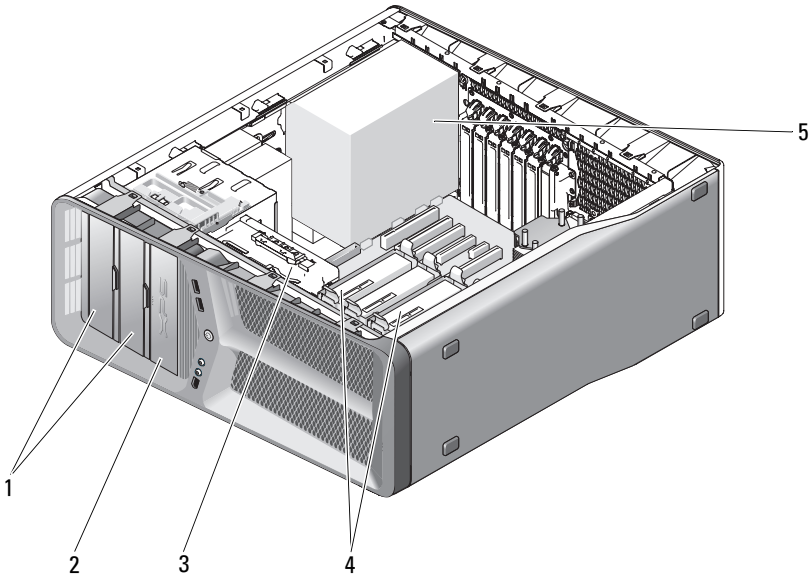


1 Computerabdeckung 2 Abdeckungsfreigabevorrichtung

- 3** Fassen Sie die Abdeckung bei zurückgezogener Abdeckungssperklinke an den Seiten an, und schwenken Sie dann die Oberseite der Abdeckung nach oben vom Computer weg.
- 4** Schieben Sie die Abdeckung nach vorn und oben weg, um sie aus den Scharnierschlitzten zu befreien. Legen Sie sie an einem geschützten Ort ab.

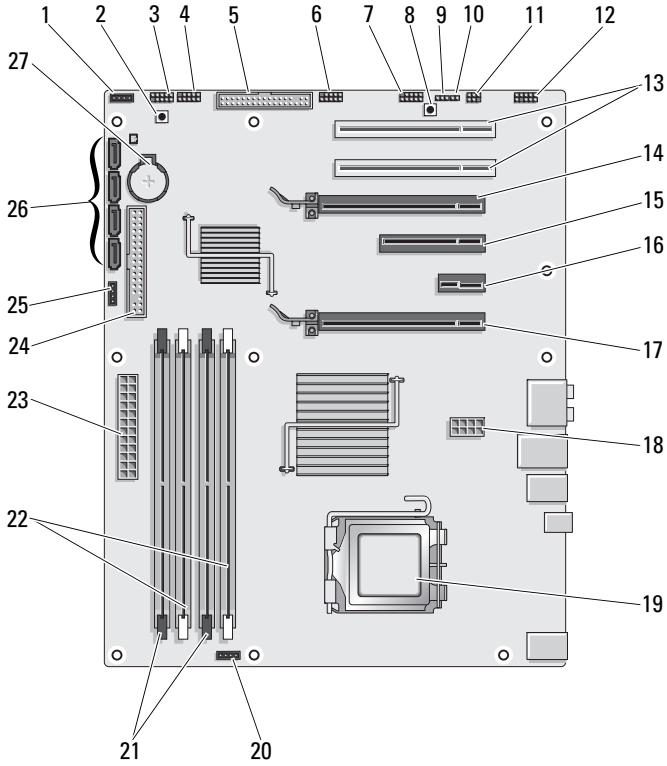
Technische Übersicht

Innenansicht des Computers



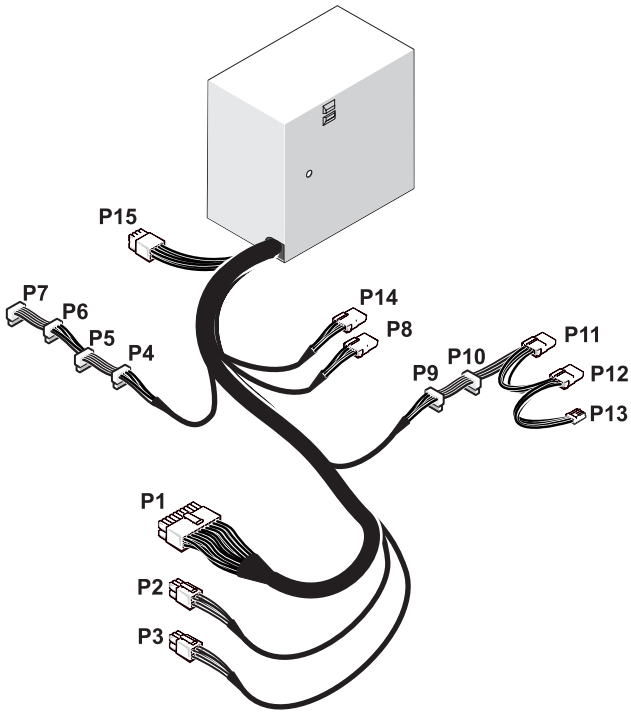
- | | | | |
|---|-----------------------------|---|--|
| 1 | CD/DVD-Laufwerkschächte (2) | 2 | Diskettenlaufwerk/Media-Kartenlaufwerk |
| 3 | Kartenlüfter | 4 | Festplattenlaufwerkschächte (4) |
| 5 | Netzteil | | |

Komponenten der Systemplatine

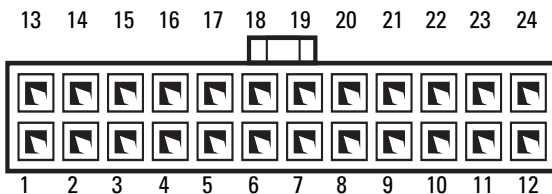


1	Nicht verwendeter Lüfteranschluss	2	Betriebsschalter (POWER_BTN)
3	LED auf der Vorderseite	4	USB-Anschluss auf der Vorderseite (FP_USB)
5	Diskettenlaufwerk (DSKT)	6	USB-Anschluss der Master-E/A-Einheit (MIO_USB)
7	IEEE-Anschluss auf der Vorderseite (FP_1394)	8	Reset-Taste (RESET_BUTTON)
9	Jumper für Echtzeituhr-Reset (CLEAR_CMOS)	10	Kennwort-Jumper (CLEAR_PASSWORD)
11	Interner S/PDIF-Anschluss (interner SPDIF)	12	Audioanschluss auf der Vorderseite (FP_AUDIO)
13	PCI-Kartensteckplatz (SLOT5 und SLOT6)	14	PCI-Express x16-Kartensteckplatz (SECONDARY GFX SLOT4)
15	PCI-Express x8-Kartensteckplatz (SLOT7)	16	PCI-Express x16-Kartensteckplatz (SLOT2)
			ANMERKUNG: Dieser Steckplatz ist bei Konfiguration mit zwei Grafikkarten nicht verfügbar.
17	PCI-Express x16-Kartensteckplatz (PRIMARY_GFX_SLOT1)	18	Netzanschluss (12V_ATXP)
19	Prozessor (CPU)	20	Anschluss für Prozessorlüfter FAN_CPU
21	<i>Schwarze</i> Speichermodulanschlüsse (DIMM2 und DIMM 3)	22	<i>Weißer</i> Speichermodulanschlüsse (DIMM0 und DIMM1)
23	Hauptnetzanschluss (POWER)	24	Anschluss für IDE-Laufwerk (IDE)
25	Rückseitiger Lüfteranschluss	26	SATA-Anschlüsse (SATA0-3)
27	Batteriesockel (BATTERY)		

Stromversorgung am Gleichstromanschluss Pin-Belegungen

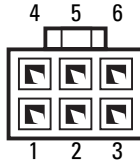


Gleichstromanschluss P1



Pin-Nummer	Signalname	Farbe des 18-AWG-Drahts
1	+3,3 V Gleichspannung	Orange
2	+3,3 VDC/SE	Orange
3	COM	Schwarz
4	+5 V Gleichspannung	Rot
5	COM	Schwarz
6	+5 V Gleichspannung	Rot
7	COM	Schwarz
8	POK	Grau
9	+5 VFP	Violett
10	+12 VDDC/SE	Gelb/Weiß
11	+12 VD DC	Gelb/Weiß
12	+3,3 V Gleichspannung	Orange
13	+3,3 V Gleichspannung	Orange
14	- 12 V Gleichspannung	Blau
15	COM	Schwarz
16	PS_ON	Grün
17	COM	Schwarz
18	COM	Schwarz
19	COM	Schwarz
20	N/C	-
21	+5 VDC/SE	Rot
22	+5 V Gleichspannung	Rot
23	+5 V Gleichspannung	Rot
24	COM	Schwarz

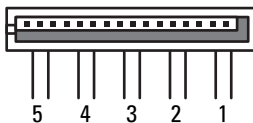
Gleichstromanschluss P2 und P3 (Grafikkarte)



Pin-Nummer	Signalname	Farbe des 18-AWG-Drahts
1	+12 VB DC	Weiß
2	+12 VB DC	Weiß
3	+12 VB DC	Weiß
4	COM	Schwarz
5	COM	Schwarz
6	COM	Schwarz

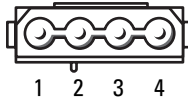
ANMERKUNG: Die Anschlüsse P2 und P3 sind für die Verwendung mit PCI-Express-Grafikkarten vorgesehen, deren Energieanforderungen über 75 W hinausgehen.

Gleichstromanschlüsse P4–P7 (HDD0–HDD3)



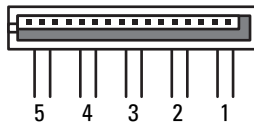
Pin-Nummer	Signalname	Farbe des 18-AWG-Drahts
1	+3,3 V Gleichspannung	Orange
2	COM	Schwarz
3	+5 V Gleichspannung	Rot
4	COM	Schwarz
5	+12 VB DC	Weiß

Gleichstromanschluss P8 (PHY)



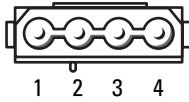
Pin-Nummer	Signalname	Farbe des 18-AWG-Drahts
1	+12 VB DC	Weiß
2	COM	Schwarz
3	COM	Schwarz
4	+5 V Gleichspannung	Rot

Gleichstromanschlüsse P9 und P10 (Schacht 1 SATA und Schacht 2 SATA)



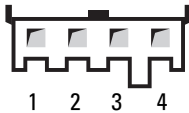
Pin-Nummer	Signalname	Farbe des 18-AWG-Drahts
1	+3,3 V Gleichspannung	Orange
2	COM	Schwarz
3	+5 V Gleichspannung	Rot
4	COM	Schwarz
5	+12 VC DC	Blau/Weiß

Gleichstromanschluss P11 und P12 (BAY und BAY2)



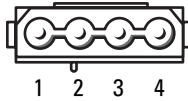
Pin-Nummer	Signalname	Farbe des 18-AWG-Drahts
1	+12 VB DC	Weiß
2	COM	Schwarz
3	COM	Schwarz
4	+5 V Gleichspannung	Rot

Gleichstromanschluss P13 (FDI)



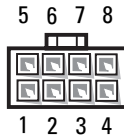
Pin-Nummer	Signalname	Farbe des 22-AWG-Drahts
1	+5 V Gleichspannung	Rot
2	COM	Schwarz
3	COM	Schwarz
4	+12 VB DC	Weiß

Gleichstromanschluss P14 (MS)



Pin-Nummer	Signalname	Farbe des 18-AWG-Drahts
1	+12 VB DC	Weiß
2	COM	Schwarz
3	COM	Schwarz
4	+5 V Gleichspannung	Rot

Gleichstromanschlüsse P15



Pin-Nummer	Signalname	Farbe des 16-AWG-Drahts
1	COM	Schwarz
2	COM	Schwarz
3	COM	Schwarz
4	COM	Schwarz
5	+12 V Gleichspannung	Gelb
6	+12 V Gleichspannung	Gelb
7	+12 V Gleichspannung	Grün/Gelb
8	+12 V Gleichspannung	Grün/Gelb

Pin-Belegung für Stromversorgung am Gleichstromanschluss

Pin-Nummer	Signalname
1	+5 V Gleichspannung
2	PC-LED
3	Festplatten-LED
4	Masse
5	Kabelerkennung
6	PWRBTN
	ANMERKUNG: Das PWRBTN-Signal ist invertiert.
7	-
8	Masse
9	-
10	Key

Speicher

Der Systemspeicher lässt sich durch die Installation von Speichermodulen auf der Systemplatine vergrößern.

Der Computer unterstützt Speichermodule des Typs DDR2. Informationen zu dem von Ihrem Computer unterstützten Speichertyp finden Sie unter „Technische Daten“ im *Benutzerhandbuch*.

DDR2-Speicher – Übersicht

- DDR2-Speichermodule müssen *paarweise mit identischer Speicherkapazität und Geschwindigkeit installiert werden*. Wenn die DDR2-Speichermodule nicht in identischen Paaren installiert werden, funktioniert der Computer zwar, doch ist die Leistung beeinträchtigt. Die Kapazität des Moduls können Sie dem Etikett in der oberen rechten oder oberen linken Ecke des Moduls entnehmen.



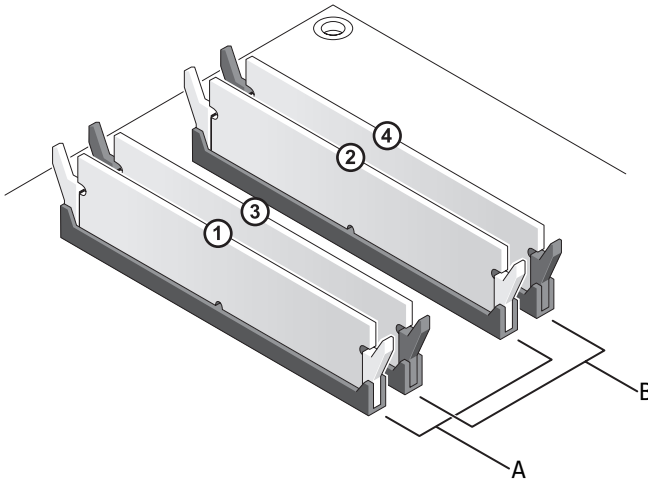
ANMERKUNG: Installieren Sie DDR2-Speichermodule immer in der auf der Systemplatine angegebenen Reihenfolge.

Die empfohlenen Speicherkonfigurationen sind:

- Ein identisches Speichermodulpaar in den DIMM-Anschlüssen 1 und 2 oder
- Ein identisches Speichermodulpaar in den DIMM-Anschlüssen 1 und 2 sowie ein weiteres identisches Paar in den DIMM-Anschlüssen 3 und 4

➔ **HINWEIS:** Installieren Sie keine ECC-Speichermodule.


- Wenn Sie gemischte Paare aus PC2-4300- (DDR2, 533 MHz) und PC2-5300-Speichern (DDR2, 667 MHz) installieren, arbeiten die Module in der Geschwindigkeit des langsamsten Moduls.
- Bevor Sie Module in den anderen Steckplätzen installieren, stellen Sie sicher, dass ein einzelnes Speichermodul im DIMM-Anschluss 1 installiert wird, dem Steckplatz, der sich am nächsten zum Prozessor befindet.



A Identisches Modulpaar in den DIMM-Anschlüssen 1 und 2 (weiße Sicherungsklammern)

B Identisches Speichermodulpaar in den DIMM-Anschlüssen 3 und 4 (schwarze Sicherungsklammern)

➔ **HINWEIS:** Wenn Sie während einer Speicheraktualisierung Originalspeichermodule aus dem Computer entfernen, bewahren Sie diese getrennt von eventuellen neuen Modulen auf, selbst wenn Sie diese von Dell bezogen haben. Sie sollten nach Möglichkeit kein Originalspeichermodul mit einem neuen Speichermodul kombinieren. Andernfalls könnte es Probleme beim Starten des Computers geben. Die Originalspeichermodule sollten paarweise in den DIMM-Anschlüssen 1 und 2 oder in den Anschlüssen 3 und 4 installiert sein.

 **ANMERKUNG:** Von Dell erworbener Speicher ist in die Garantie des Computers eingeschlossen.

Adressierung von Speicherkonfigurationen

Wenn Sie ein 32-Bit-Betriebssystem wie Microsoft® Windows® XP verwenden, unterstützt der Computer maximal 4 GB Speicher. Wenn Sie ein 64-Bit-Betriebssystem verwenden, unterstützt der Computer maximal 8 GB Speicher (2-GB-DIMMs in allen vier Sockeln).

Installation von Speichermodulen

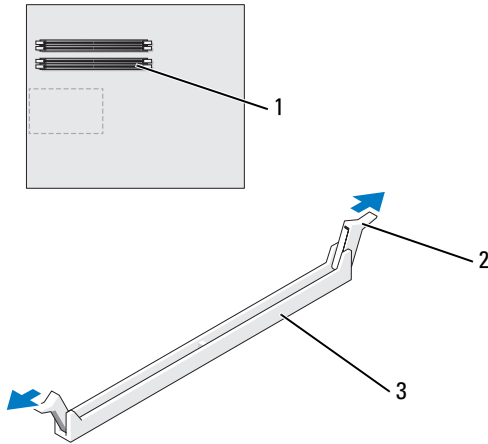


VORSICHT: Bevor Sie Arbeiten an den in diesem Abschnitt beschriebenen Komponenten ausführen, lesen Sie erst die Sicherheitshinweise im *Produktinformationshandbuch*.



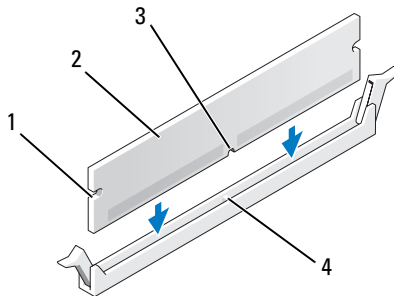
HINWEIS: Um elektrostatische Entladungen und entsprechende Schäden an internen Komponenten zu vermeiden, erden Sie sich, indem Sie eine Erdungsmanschette tragen oder in regelmäßigen Zeitabständen eine blanke Metallfläche am Computergehäuse berühren.

- 1 Befolgen Sie die Anweisungen unter „Vorbereitung“ auf Seite 9.
- 2 Entfernen Sie die Computerabdeckung (siehe „Entfernen der Computerabdeckung“ auf Seite 13).
- 3 Drücken Sie die Sicherungsklammern an den Enden des Speichermodulsockels nach außen.



- 1 Nächstegelegener Speichersteckplatz zum Prozessor 2 Sicherungsklammern (2) 3 Speichersockel

- 4 Richten Sie die Aussparung auf der Modulunterseite mit dem Quersteg im Sockel aus.

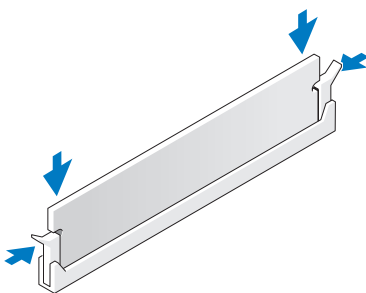


- 1 Kerben (2) 2 Speichermodul
3 Kerbe 4 Vorsprung

➔ HINWEIS: Um Schäden am Speichermodul zu vermeiden, setzen Sie das Modul gerade ein, und drücken Sie es bei gleichmäßiger Kraftverteilung in den Anschluss.


- 5 Schieben Sie das Modul in den Sockel, bis es einrastet.


Wenn das Modul richtig eingesetzt wurde, rasten die Sicherungsklammern in den Kerben an beiden Modulenden ein.



- 6 Setzen Sie die Computerabdeckung wieder auf (siehe „Wieder Anbringen der Computerabdeckung“ auf Seite 121).
- ➔ **HINWEIS:** Wenn Sie ein Netzkabel anschließen, verbinden Sie das Kabel zuerst mit dem Netzwerkanschluss oder -gerät und dann mit dem Computer.
- 7 Schließen Sie den Computer und die zugehörigen Geräte an Steckdosen an und schalten Sie sie ein.
- 8 Wenn die Meldung angezeigt wird, dass sich die Speichergröße geändert hat, drücken Sie zum Fortfahren die Taste <F1>.
- 9 Melden Sie sich am Computer an.
- 10 Klicken Sie mit der rechten Maustaste auf dem Windows-Desktop auf **Arbeitsplatz**, und klicken Sie dann auf **Eigenschaften**.
- 11 Klicken Sie auf die Registerkarte **Allgemein**.
- 12 Prüfen Sie die angegebene RAM-Speichergröße, um sich zu vergewissern, dass das Speichermodul korrekt installiert wurde.

Entfernen von Speichern

-  **VORSICHT:** Bevor Sie Arbeiten an den in diesem Abschnitt beschriebenen Komponenten ausführen, lesen Sie erst die Sicherheitshinweise im *Produktinformationshandbuch*.

 **HINWEIS:** Um elektrostatische Entladungen und entsprechende Schäden an internen Komponenten zu vermeiden, erden Sie sich, indem Sie eine Erdungsmanschette tragen oder in regelmäßigen Zeitabständen eine blanke Metallfläche am Computergehäuse berühren.

- 1 Befolgen Sie die Anweisungen unter „Vorbereitung“ auf Seite 9.
- 2 Entfernen Sie die Computerabdeckung (siehe „Entfernen der Computerabdeckung“ auf Seite 13).
- 3 Drücken Sie die Sicherungsklammern an den Enden des Speichermodulsockels nach außen.
- 4 Ziehen Sie das Modul nach oben.

Falls sich das Modul nur schwer entnehmen lässt, bewegen Sie es leicht hin und her, um es aus dem Anschluss zu lösen.

Karten



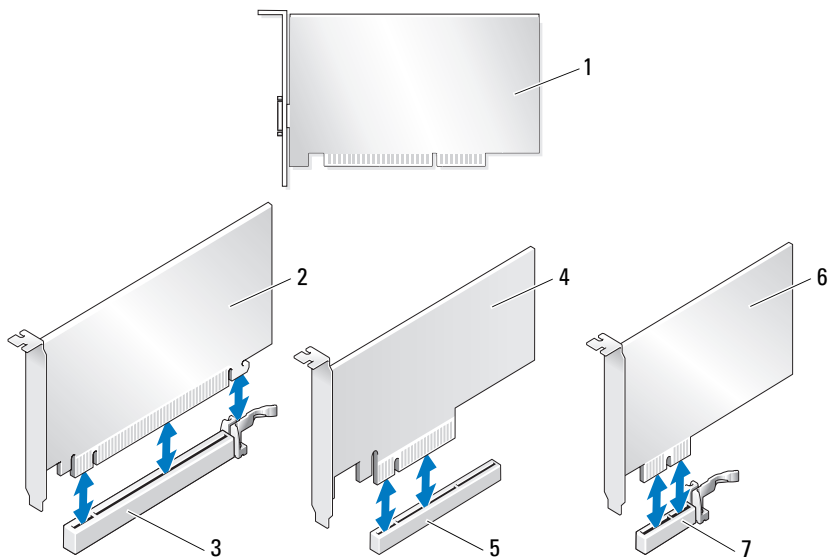
VORSICHT: Bevor Sie Arbeiten an den in diesem Abschnitt beschriebenen Komponenten ausführen, lesen Sie erst die Sicherheitshinweise im *Produktinformationshandbuch*.

Ihr Dell™-Computer verfügt über die folgenden Steckplätze für PCI- und PCI-Express-Karten:

- Zwei PCI-Express x16-Kartensteckplätze (können bei einer Konfiguration mit zwei Grafikkarten verwendet werden)
- Ein PCI-Express x8-Kartensteckplatz
- Ein PCI Express x1-Kartensteckplatz
- Zwei PCI-Kartensteckplätze



ANMERKUNG: Wenn sich bei der Konfiguration mit zwei Grafikkarten in jedem der beiden PCI-Express x16-Steckplätze eine Grafikkarte befindet, können der PCI- Express x1-Steckplatz und ein PCI-Kartensteckplatz nicht verwendet werden.



- | | | | |
|---|----------------------------------|---|-----------------------|
| 1 | PCI-Karte | 2 | PCI-Express x16-Karte |
| 3 | PCI-Express x16-Kartensteckplatz | 4 | PCI-Express x8-Karte |
| 5 | PCI-Express x8-Kartensteckplatz | 6 | PCI-Express x1-Karte |
| 7 | PCI-Express x1-Kartensteckplatz | | |


Entfernen von PCI- und PCI-Express-Karten

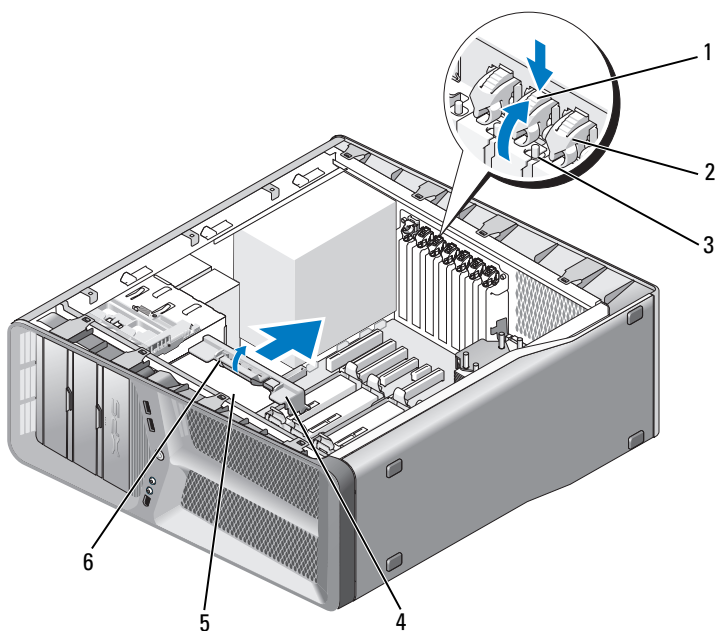
➔ **HINWEIS:** Um elektrostatische Entladungen und entsprechende Schäden an internen Komponenten zu vermeiden, erden Sie sich, indem Sie eine Erdungsmanchette tragen oder in regelmäßigen Zeitabständen eine blanke Metallfläche am Computergehäuse berühren.

➔ **HINWEIS:** Wie Sie bei der optionalen Konfiguration mit zwei Grafikkarten eine Grafikkarte entfernen oder einsetzen, erfahren Sie unter „Entfernen einer PCI-Express-Grafikkarte aus einer Dual-Konfiguration“ auf Seite 38.

- 1 Befolgen Sie die Anweisungen unter „Vorbereitung“ auf Seite 9.

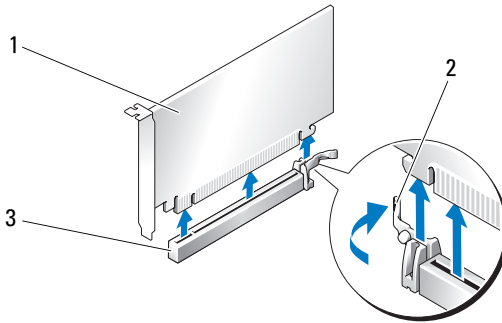
- 2 Entfernen Sie die Computerabdeckung (siehe „Entfernen der Computerabdeckung“ auf Seite 13).
- 3 Trennen Sie gegebenenfalls die Kabelverbindungen zur Karte.
- 4 Drücken Sie beim betreffenden Kartensteckplatz auf die Freigabelasche auf der Oberseite der Kartensicherung und drehen Sie die Kartensicherung nach hinten durch die Gehäusewand.
- 5 Entfernen Sie die Schraube, mit der die Karte am Gehäuse befestigt wird.

 **ANMERKUNG:** Wenn es sich um eine Karte mit voller Baulänge handelt, ziehen Sie die Freigabelasche der Ausrichtungsführung zurück, um die Ausrichtungsführung von dem Lüfterträger zu lösen.



- | | | | |
|---|----------------|---|--|
| 1 | Freigabelasche | 2 | Kartensicherung |
| 3 | Schraube | 4 | Ausrichtungsführung |
| 5 | Lüfterträger | 6 | Freigabelasche der Ausrichtungsführung |

- 6 Drücken Sie die Sicherungsklammer (sofern vorhanden) am Steckplatz auf der Systemplatine, während Sie die Karte an den oberen Ecken anfassen, und lösen Sie dann die Karte aus dem Anschluss.




- 1 PCI-Express x16-Karte 2 Sicherungslasche
3 PCI-Express x16-Kartensteckplatz

- 7 Installieren Sie ein Abdeckblech in der leeren Steckplatzöffnung. Wenn Sie die Karte austauschen, lesen Sie „Installation von PCI- und PCI-Express-Karten“ auf Seite 35.


➔ **HINWEIS:** Das Anbringen eines Abdeckblechs über leeren Steckplatzöffnungen ist erforderlich, um die FCC-Bestimmungen einzuhalten. Außerdem wird durch ein solches Blech das Eindringen von Staub und Schmutz in den Computer verhindert.

➔ **HINWEIS:** Führen Sie die Kartenkabel nicht über oder hinter den Karten entlang. Andernfalls lassen sich möglicherweise die Computerabdeckung nicht mehr richtig schließen oder das System wird beschädigt.

- 8 Bringen Sie die Schraube wieder an, mit der das Abdeckblech am Gehäuse befestigt ist.

 **ANMERKUNG:** Wenn Sie die Ausrichtungsführung entfernt haben, bringen Sie sie wieder an dem Kartenlüfterträger an. Drücken Sie die Ausrichtungsführung, bis sie einrastet.


- 9 Drücken Sie die Kartensicherung zurück in die ursprüngliche Position; drücken Sie auf die Oberseite, damit sie einrastet.
- 10 Setzen Sie die Computerabdeckung wieder auf (siehe „Wieder Anbringen der Computerabdeckung“ auf Seite 121).

- ➔ **HINWEIS:** Wenn Sie ein Netzkabel anschließen, verbinden Sie das Kabel zuerst mit dem Netzwerkgerät und dann mit dem Computer.
- 11 Schließen Sie den Computer und die zugehörigen Geräte an Steckdosen an und schalten Sie sie ein.
- 12 Deinstallieren Sie den Treiber der Karte, die Sie entfernt haben.
-  **ANMERKUNG:** Wenn Sie eine Soundkarte oder einen Netzwerkadapter entfernt haben, lesen Sie „Einstellungen von Netzwerkadapter und Soundkarte“ auf Seite 43.


Installation von PCI- und PCI-Express-Karten

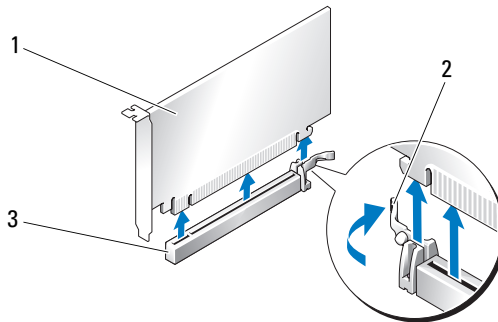
- ➔ **HINWEIS:** Um elektrostatische Entladungen und entsprechende Schäden an internen Komponenten zu vermeiden, erden Sie sich, indem Sie eine Erdungsmanchette tragen oder in regelmäßigen Zeitabständen eine blanke Metallfläche am Computergehäuse berühren.
- ➔ **HINWEIS:** Zur Installation einer Grafikkarte bei Erweiterung auf die optionale Konfiguration mit zwei Grafikkarten siehe „Installation einer PCI-Express-Grafikkarte bei einer Konfiguration mit zwei Grafikkarten“ auf Seite 40.
- 1 Befolgen Sie die Anweisungen unter „Vorbereitung“ auf Seite 9.
 - 2 Entfernen Sie die Computerabdeckung (siehe „Wieder Anbringen der Computerabdeckung“ auf Seite 121).
 - 3 Drücken Sie beim betreffenden Kartensteckplatz auf die Sperrklinke auf der Oberseite der Kartensicherung, und drehen Sie die Kartensicherung nach hinten durch die Gehäusewand.
 - 4 Entfernen Sie das Abdeckblech oder die vorhandene Karte (siehe „Entfernen von PCI- und PCI-Express-Karten“ auf Seite 32), um eine freie Steckplatzöffnung zu schaffen.
 - 5 Bereiten Sie die Karte für die Installation vor.

Informationen zur Konfiguration der Karte und zum Herstellen interner Verbindungen und zu anderen benutzerspezifischen Karteneinstellungen finden Sie in der mitgelieferten Kartendokumentation.

-  **ANMERKUNG:** Wenn es sich um eine Karte mit voller Baulänge handelt, ziehen Sie die Freigabelasche der Ausrichtungsführung zurück, um die Ausrichtungsführung von dem Lüfterträger zu lösen.

- 6 Positionieren Sie die Karte so, dass sie am Steckplatz und der Sicherungslasche (falls vorhanden) ausgerichtet ist.


 **ANMERKUNG:** Wenn es sich um eine Karte mit voller Baulänge handelt, schieben Sie die Kartenführung in den entsprechenden Ausrichtungsschlitz an der Kartenlüfterhalterung.




1 PCI-Express x16-Karte

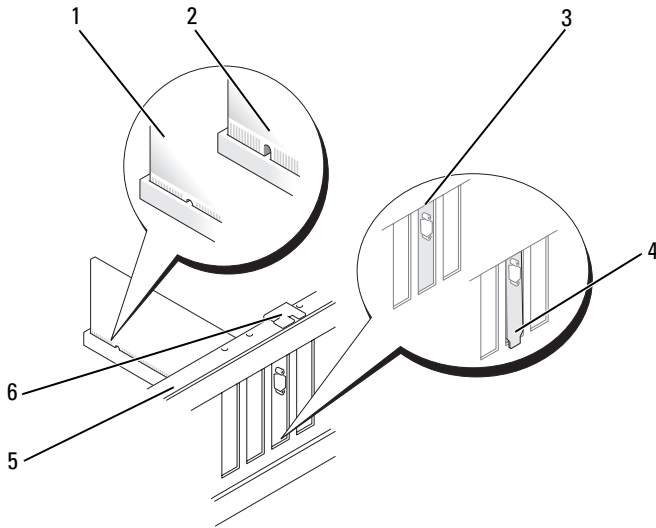
2 Sicherungslasche

3 PCI-Express x16-Kartensteckplatz

 **HINWEIS:** Stellen Sie sicher, dass die Sicherungsklammer beim Einsetzen der Karte freigegeben ist. Wenn die Karte nicht korrekt installiert wird, kann die Systemplatine beschädigt werden.

- 7 Ziehen Sie vorsichtig an der Sicherungsklammer (falls vorhanden) und setzen Sie die Karte in den Anschluss. Drücken Sie die Karte fest nach unten, und stellen Sie sicher, dass die Karte vollständig im Anschluss sitzt.

 **ANMERKUNG:** Wenn Sie die Ausrichtungsführung entfernt haben, bringen Sie sie wieder an dem Kartenlüfterträger an. Drücken Sie die Ausrichtungsführung, bis sie einrastet.



- | | | | |
|---|--|---|--|
| 1 | Kartenanschluss (eingesetzt) | 2 | Kartenanschluss (nicht eingesetzt) |
| 3 | Korrektur Sitz des Abdeckblechs innerhalb des Steckplatzes | 4 | Abdeckblech sitzt außerhalb des Steckplatzes |
| 5 | Führungsleiste | 6 | Ausrichtungsführung |


➔ **HINWEIS:** Führen Sie die Kartenkabel nicht über oder hinter den Karten entlang. Andernfalls lassen sich möglicherweise die Computerabdeckung nicht mehr richtig schließen oder das System wird beschädigt.

➔ **HINWEIS:** Bei einem nicht ordnungsgemäß angeschlossenen Stromversorgungskabel kann es zum Ausfall der Grafikkarte kommen.


8 Schließen Sie die entsprechenden Kabel an die Karte an.

Die Kabelverbindungen werden in der mitgelieferten Dokumentation zur Karte beschrieben.

9 Bringen Sie die Schraube wieder an, um die Karte an dem Gehäuse zu befestigen.

 **HINWEIS:** Bevor Sie die Kartensicherung zurückdrücken, stellen Sie sicher, dass alle Oberseiten der Karten und Abdeckbleche mit der Führungsleiste fluchten und die Kerbe auf der Oberseite der Karten bzw. Abdeckbleche um die Ausrichtungsführung herum passen.


10 Drehen Sie die Kartensicherung zurück in die ursprüngliche Position; drücken Sie auf die Oberseite, damit er einrastet.

 **HINWEIS:** Wenn Sie ein Netzkabel anschließen, verbinden Sie das Kabel zuerst mit dem Netzwerkgerät und dann mit dem Computer.


11 Setzen Sie die Computerabdeckung wieder auf (siehe „Wieder Anbringen der Computerabdeckung“ auf Seite 121).

12 Schließen Sie den Computer und die zugehörigen Geräte an Steckdosen an und schalten Sie sie ein.

13 Installieren Sie alle Treiber wie in der Dokumentation der Karte beschrieben.

 **ANMERKUNG:** Wenn Sie eine Soundkarte oder einen Netzwerkadapter installiert haben, lesen Sie „Einstellungen von Netzwerkadapter und Soundkarte“ auf Seite 43.


Entfernen einer PCI-Express-Grafikkarte aus einer Dual-Konfiguration

 **ANMERKUNG:** Folgen Sie den in diesem Abschnitt beschriebenen Anweisungen, um PCI-Express x 16-Grafikkarten zu entfernen (nur Konfiguration mit zwei Grafikkarten). Wie Sie andere Arten von PCI- oder PCI-Express-Karten entfernen, erfahren Sie unter „Entfernen von PCI- und PCI-Express-Karten“ auf Seite 32.

1 Befolgen Sie die Anweisungen unter „Vorbereitung“ auf Seite 9.


2 Entfernen Sie die Computerabdeckung (siehe „Entfernen der Computerabdeckung“ auf Seite 13).

3 Halten Sie die beiden Grafikkarten vorsichtig mit einer Hand fest, und entfernen Sie mit der anderen Hand die Grafikkartenbrücke (falls vorhanden) aus dem Computer, indem Sie sie nach oben wegziehen. Legen Sie die Brücke ab.

 **ANMERKUNG:** Die Grafikkartenbrücke (nicht bei allen Konfiguration mit zwei Grafikkarten vorhanden) ist bei einer Konfiguration mit einer einzelnen Grafikkarte nicht erforderlich.

- ➔ **HINWEIS:** Führen Sie die Kartenkabel nicht über oder hinter den Karten entlang. Andernfalls lassen sich möglicherweise die Computerabdeckung nicht mehr richtig schließen oder das System wird beschädigt.
- 7 Drücken Sie die Kartensicherung zurück in die ursprüngliche Position; drücken Sie auf die Oberseite, damit sie einrastet.
- 8 Bringen Sie die Schraube wieder an, mit der das Abdeckblech am Gehäuse befestigt ist.
- 9 Setzen Sie die Computerabdeckung wieder auf (siehe „Wieder Anbringen der Computerabdeckung“ auf Seite 121).
- ➔ **HINWEIS:** Wenn Sie ein Netzkabel anschließen, verbinden Sie das Kabel zuerst mit dem Netzwerkgerät und dann mit dem Computer.
- 10 Schließen Sie den Computer und die zugehörigen Geräte an Steckdosen an und schalten Sie sie ein.

Installation einer PCI-Express-Grafikkarte bei einer Konfiguration mit zwei Grafikkarten

 **ANMERKUNG:** Für die Aufrüstung auf eine Konfiguration mit zwei Grafikkarten bzw. das entsprechende Downgrade werden zusätzliche Teile benötigt, die Sie bei Dell erhalten (siehe „Kontaktaufnahme mit Dell“ im *Benutzerhandbuch*).

Dieser Abschnitt bezieht sich ausschließlich auf die Konfiguration mit zwei Grafikkarten mit zwei PCI-Express-Grafikkarten. Die Installation anderer PCI- oder PCI-Express-Karten ist im Abschnitt „Installation von PCI- und PCI-Express-Karten“ auf Seite 35 beschrieben.

Wenn sich die Grafikkarten bei einer Dual-Grafik-Konfiguration in den beiden PCI-Express x16-Steckplätzen befinden, kann der PCI-Express x1-Steckplatz nicht verwendet werden. Wenn Sie eine Aufrüstung von einer einzelnen Grafikkarte auf eine Konfiguration mit zwei Grafikkarten durchführen, müssen Sie eine gegebenenfalls im PCI-Express x1-Steckplatz eingesetzte Karte entfernen (die Position des x1-Steckplatzes können Sie dem Abschnitt „Komponenten der Systemplatine“ auf Seite 16 entnehmen). Wie Sie eine PCI-Express-Karte entfernen, erfahren Sie unter „Entfernen von PCI- und PCI-Express-Karten“ auf Seite 32.

➔ **HINWEIS:** Informationen zur Aktualisierung des Systems auf die SLI-Technologie von NVIDIA (Scalable Link Interface) erhalten Sie auf der Dell Support-Website unter support.dell.com.

Weitere Informationen zur Dual-Grafikkartentechnologie erhalten Sie unter „Grundlagen der Dual-Grafikkartentechnologie“ in Ihrem *Benutzerhandbuch*.

- 1 Befolgen Sie die Anweisungen unter „Vorbereitung“ auf Seite 9.
- 2 Entfernen Sie die Computerabdeckung (siehe „Entfernen der Computerabdeckung“ auf Seite 13).
- 3 Entfernen Sie das Abdeckblech oder die vorhandene Grafikkarte (siehe „Entfernen einer PCI-Express-Grafikkarte aus einer Dual-Konfiguration“ auf Seite 38), um eine freie Steckplatzöffnung zu schaffen.



ANMERKUNG: Bei einem Upgrade auf eine Konfiguration mit zwei Grafikkarten muss eine gegebenenfalls im PCI-Express x1-Kartensteckplatz eingesezte Karte entfernt werden (siehe „Entfernen von PCI- und PCI-Express-Karten“ auf Seite 32).

- 4 Installieren Sie die PCI-Express-Grafikkarte (siehe „Installation von PCI- und PCI-Express-Karten“ auf Seite 35).
- 5 Bereiten Sie die Karte für die Installation vor.

Informationen zur Konfiguration der Karte und zum Herstellen interner Verbindungen und zu anderen benutzerspezifischen Karteneinstellungen finden Sie in der mitgelieferten Kartendokumentation.



HINWEIS: Bei einem nicht ordnungsgemäß angeschlossenen Stromversorgungskabel kann es zum Ausfall der Grafikkarte kommen.

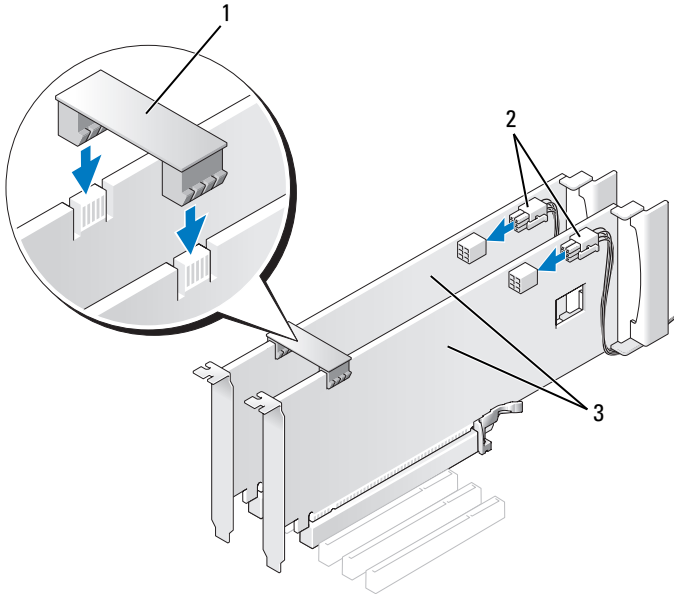
- 6 Schließen Sie die entsprechenden Kabel an die Karte an.

Die Kabelverbindungen werden in der mitgelieferten Dokumentation zur Karte beschrieben.



HINWEIS: Bevor Sie die Kartensicherung zurückdrücken, stellen Sie sicher, dass alle Oberseiten der Karten und Abdeckbleche mit der Führungsleiste fluchten und die Kerbe auf der Oberseite der Karten bzw. Abdeckbleche um die Ausrichtungsführung herum passen.

- 7 Drehen Sie die Kartensicherung zurück in die ursprüngliche Position; drücken Sie auf die Oberseite, damit er einrastet.
- 8 Befestigen Sie die Grafikkartenbrücke (falls bei dieser Dual-Grafik-Konfiguration erforderlich), indem Sie sie fest aufdrücken, sodass sie vollständig auf den Anschlussungen sitzt.



- 1 Grafikkartenbrücke (nicht vorhanden bei manchen Dual-Grafikkartenkonfigurationen)
- 2 Stromversorgungsanschlüsse (2)
- 3 PCI-Express Dual-Grafikkarten

- ➔ HINWEIS:** Wenn Sie ein Netzkabel anschließen, verbinden Sie das Kabel zuerst mit dem Netzwerkgerät und dann mit dem Computer.
- 9 Positionieren Sie die gegebenenfalls vorhandene Kartenhaltevorrichtung über den installierten Karten und lassen Sie sie einrasten.
 - 10 Setzen Sie die Computerabdeckung wieder auf (siehe „Wieder Anbringen der Computerabdeckung“ auf Seite 121).
 - 11 Schließen Sie den Computer und die zugehörigen Geräte an Steckdosen an und schalten Sie sie ein.

Einstellungen von Netzwerkadapter und Soundkarte

Wenn Sie eine Soundkarte installiert haben:

- 1 Trennen Sie das FP_AUDIO-Kabel von der Systemplatine (siehe „Komponenten der Systemplatine“ auf Seite 16) und schließen Sie es an den internen Audioanschluss an Ihrer Soundkarte an.
- 2 Schließen Sie externe Audiogeräte an den Anschlüssen der Soundkarte an. Schließen Sie keine externen Audiogeräte an die in das Rückwandblech integrierten Mikrofon-, Lautsprecher-/Kopfhörer- oder Leitungseingangsanschlüsse an.
- 3 Rufen Sie das System-Setup auf (siehe „Aufrufen des System-Setups“ in Ihrem *Benutzerhandbuch*), wählen Sie die Option **Integrierter Audio-Controller** und ändern Sie die Einstellung dann in **AUS**.

Wenn Sie eine Soundkarte entfernt haben:

- 1 Rufen Sie das System-Setup auf (siehe „Aufrufen des System-Setups“ in Ihrem *Benutzerhandbuch*), wählen Sie die Option **Integriert Audio-Controller** und ändern Sie die Einstellung dann in **EIN**.
- 2 Schließen Sie externe Audiogeräte an die Audioanschlüsse an der Rückseite des Computers an.

Wenn Sie einen zusätzlichen Netzwerkadapter installiert haben und den integrierten Netzwerkadapter deaktivieren möchten:

- 1 Rufen Sie das System-Setup auf (siehe „Aufrufen des System-Setups“ in Ihrem *Benutzerhandbuch*), wählen Sie die Option **Integrierter NIC-Controller** und ändern Sie die Einstellung dann in **AUS**.
- 2 Verbinden Sie das Netzkabel mit den Anschlüssen des zusätzlichen Netzwerkadapters. Schließen Sie das Netzkabel nicht am integrierten Anschluss an der Rückseite an.

Wenn Sie einen zusätzlichen Netzwerkadapter entfernt haben:

- 1 Rufen Sie das System-Setup auf (siehe „Aufrufen des System-Setups“ in Ihrem *Benutzerhandbuch*), wählen Sie die Option **Integrierter NIC-Controller** und ändern Sie die Einstellung dann in **EIN**.
- 2 Schließen Sie das Netzkabel an dem integrierten Anschluss auf der Rückseite des Computers an.

Laufwerke

Der Computer unterstützt Folgendes:

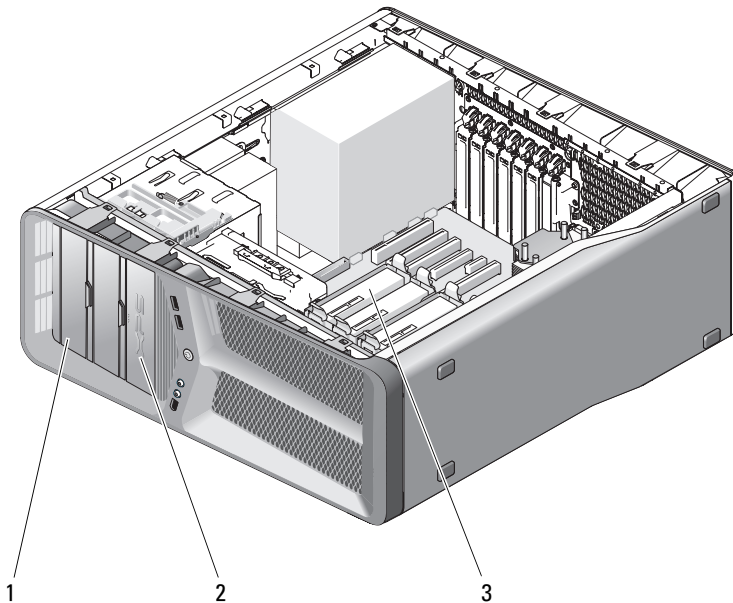
- Vier SATA-Geräte (Festplatten oder optische Laufwerke)
- Ein IDE-Gerät (eine Festplatte oder ein optisches Laufwerk)
- Ein Diskettenlaufwerk oder Media-Kartenlaufwerk



HINWEIS: Achten Sie beim Entfernen oder Austauschen von Laufwerken darauf, dass die Daten- und Stromversorgungskabel an der Systemplatine angeschlossen bleiben.



ANMERKUNG: Der 3,5-Zoll-Träger für das Media-Kartenlaufwerk bzw. das Diskettenlaufwerk sind nicht gegen den Festplattenträger austauschbar.



- 1 CD/DVD-Laufwerkschächte (2) 2 Diskettenlaufwerk/Media-Kartenlaufwerk
3 Festplattenlaufwerkschächte (4)

Serial-ATA-(SATA-)Laufwerke

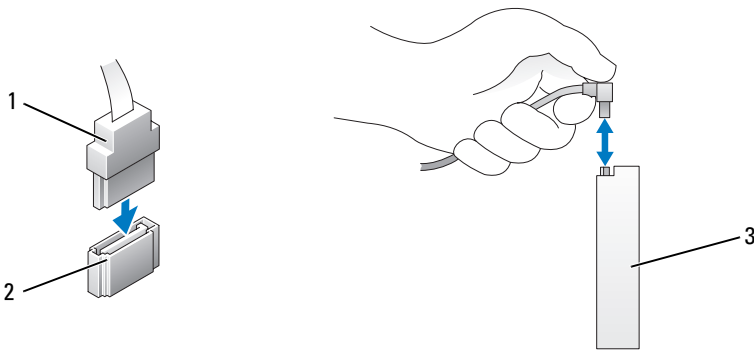
Der Computer unterstützt bis zu vier Serial-ATA-Festplatten und zwei optische Serial-ATA-Laufwerke. Durch die Datenübertragung mittels serieller Technologie über flexible Kabel, die dünner und länger sind als IDE-Kabel, bieten SATA-Laufwerke folgende Vorteile:

- Die bessere Kabelführung ermöglicht eine effizientere Luftzirkulation im Gehäuse.
- Kompakte Steckverbinder sparen Platz auf der Systemplatine und an der Festplatte, wodurch der Gehäuseinnenraum effizienter genutzt wird.

Allgemeine Richtlinien für die Laufwerkinstallation

SATA-Festplattenlaufwerke werden mit den „SATA“-Anschlüssen auf der Systemplatine verbunden. IDE-Laufwerke müssen mit „IDE“-Anschlüssen verbunden werden.

Um ein SATA-Kabel anzuschließen, halten Sie das Kabel an beiden Enden der Steckverbindung, und drücken Sie die Stecker fest zusammen. Um ein SATA-Kabel zu trennen, halten Sie das Kabel an beiden Enden der Steckverbindung, und ziehen Sie die Stecker auseinander, bis sich die Verbindung löst.



- | | | | |
|---|-----------------|---|---|
| 1 | SATA-Datenkabel | 2 | SATA-Datenanschluss (auf der Systemplatine) |
| 3 | SATA-Laufwerk | | |

Wenn Sie zwei IDE-Geräte an ein einzelnes IDE-Datenkabel anschließen und für die Einstellung „Cable Select“ (Kabelwahl) konfigurieren, ist das Gerät am letzten Anschluss des Datenkabels das primäre oder Startgerät, und das Gerät am mittleren Anschluss des Datenkabels ist das sekundäre Gerät. Weitere Informationen zum Konfigurieren von Geräten für die Kabelwahl-einstellung finden Sie in der Dokumentation des Laufwerks im Aufrüstsatz.

Um ein IDE-Datenkabel anzuschließen, richten Sie den Vorsprung an dem einen Stecker mit der Kerbe des anderen Steckers aus. Um ein IDE-Datenkabel zu trennen, fassen Sie das Kabel an der farbigen Auszugslasche an und ziehen Sie, bis sich die Steckverbindung löst.

Festplattenlaufwerk

Entfernen eines Festplattenlaufwerks



VORSICHT: Bevor Sie Arbeiten an den in diesem Abschnitt beschriebenen Komponenten ausführen, lesen Sie erst die Sicherheitshinweise im *Produktinformationshandbuch*.



VORSICHT: Um Stromschläge zu vermeiden, trennen Sie vor dem Entfernen der Abdeckung den Computer immer von der Steckdose.

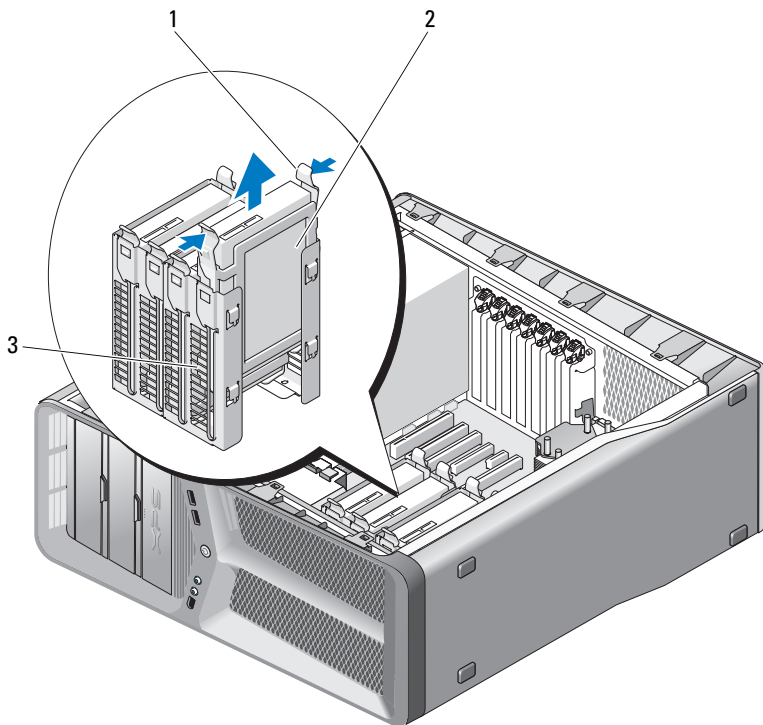


HINWEIS: Wenn Sie ein Festplattenlaufwerk austauschen, auf dem Daten gespeichert sind, legen Sie zuvor Sicherungsdateien vom Inhalt der Festplatte an.

- 1 Befolgen Sie die Anweisungen unter „Vorbereitung“ auf Seite 9.
- 2 Entfernen Sie die Computerabdeckung (siehe „Entfernen der Computerabdeckung“ auf Seite 13).
- 3 Trennen Sie das Stromversorgungs- und das Datenkabel von der Festplatte.



ANMERKUNG: Wenn Sie die Festplatte jetzt noch nicht austauschen, trennen Sie das andere Ende des Datenkabels von der Systemplatine und bewahren Sie es auf. Sie können das Datenkabel verwenden, um die Festplatte zu einem späteren Zeitpunkt zu installieren.



- | | | | |
|---|----------------------|---|------------|
| 1 | Schwarze Laschen (2) | 2 | Festplatte |
| 3 | Festplattenschacht | | |

- 5 Vergewissern Sie sich, dass alle Anschlüsse korrekt verkabelt und fest angeschlossen sind.
- 6 Setzen Sie die Computerabdeckung wieder auf (siehe „Wieder Anbringen der Computerabdeckung“ auf Seite 121).
- ➔ **HINWEIS:** Wenn Sie ein Netzkabel anschließen, verbinden Sie das Kabel zuerst mit dem Netzwerkanschluss oder -gerät und dann mit dem Computer.
- 7 Schließen Sie den Computer und die zugehörigen Geräte an Steckdosen an und schalten Sie sie ein.

Installation eines Festplattenlaufwerks

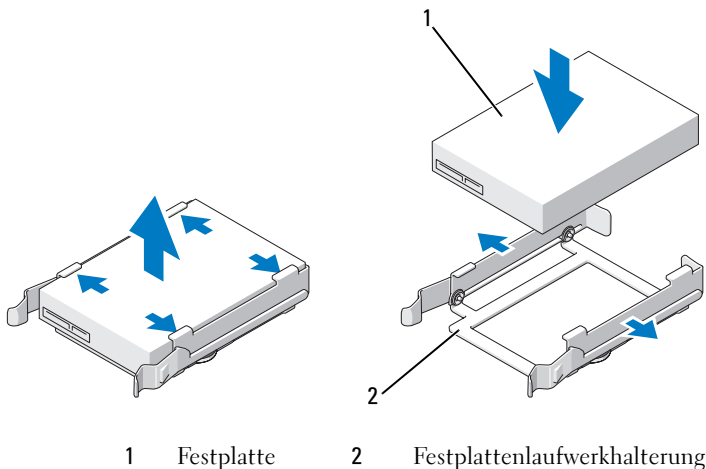
⚠ VORSICHT: Bevor Sie Arbeiten an den in diesem Abschnitt beschriebenen Komponenten ausführen, lesen Sie erst die Sicherheitshinweise im *Produktinformationshandbuch*.

- 1 Befolgen Sie die Anweisungen unter „Vorbereitung“ auf Seite 9.
- 2 Entfernen Sie die Computerabdeckung (siehe „Entfernen der Computerabdeckung“ auf Seite 13).
- 3 Entfernen Sie das gegebenenfalls vorhandene Festplattenlaufwerk (siehe „Entfernen eines Festplattenlaufwerks“ auf Seite 47).

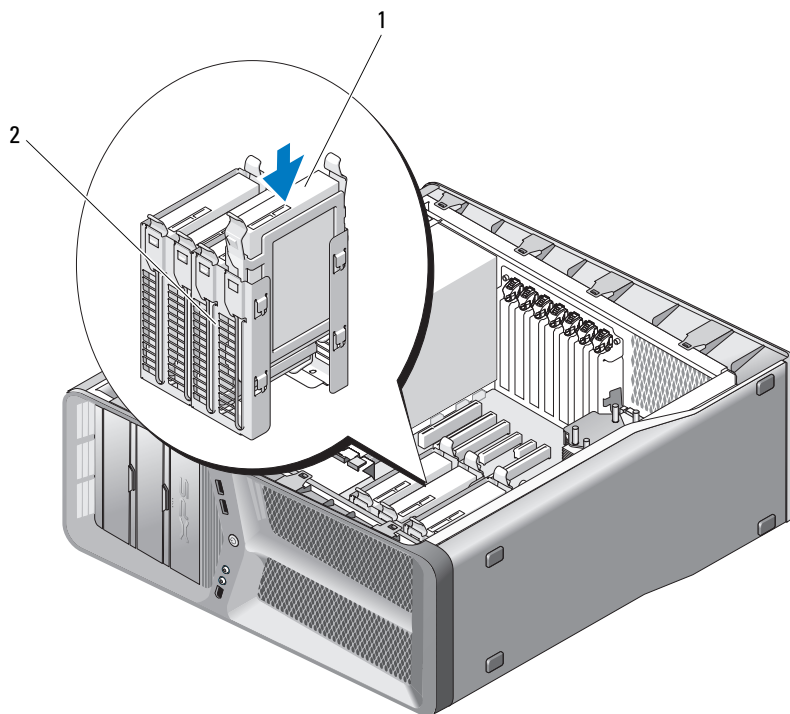
🔧 ANMERKUNG: Wenn im Festplattenlaufwerkschacht eine Laufwerkhalterung installiert ist, entfernen Sie die Halterung, bevor Sie das neue Festplattenlaufwerk installieren.

- 4 Bereiten Sie die neue Festplatte für die Installation vor und stellen Sie anhand der Dokumentation zur Festplatte sicher, dass die Festplatte für den Computer konfiguriert ist.

🔧 ANMERKUNG: Wenn die zu installierende Festplatte nicht mit einer entsprechenden Festplattenlaufwerkhalterung ausgestattet ist, verwenden Sie die ursprüngliche Halterung; lassen Sie die Halterung am neuen Laufwerk einrasten.



- 5 Stellen Sie sicher, dass der Festplattenlaufwerkschacht leer und frei zugänglich ist.
- 6 Schieben Sie die Festplatte in den Laufwerkschacht, bis sie einrastet.

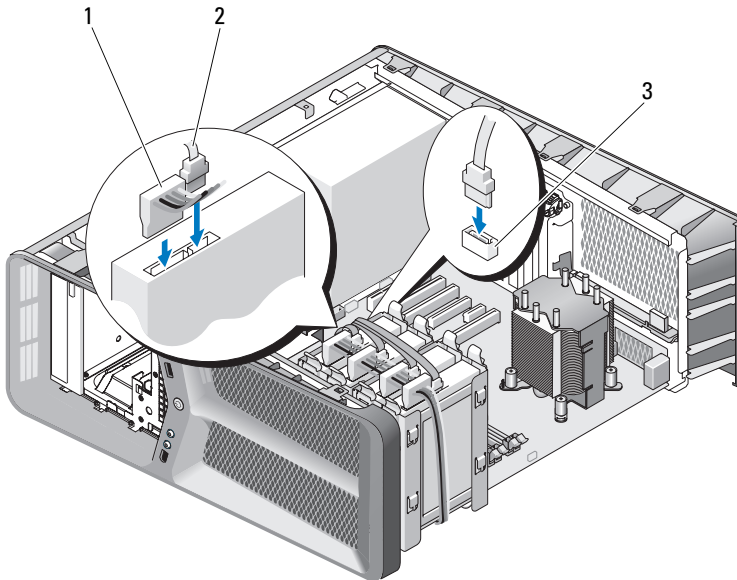


1 Festplatte 2 Festplattenschacht

➡ **HINWEIS:** Vergewissern Sie sich, dass alle Anschlüsse korrekt verkabelt und fest angeschlossen sind.

- 7 Schließen Sie das Netz- und Datenkabel an der Festplatte an.

🔧 **ANMERKUNG:** Wenn Sie das Datenkabel während des Entfernens der Festplatte getrennt haben oder eine neue Festplatte installieren, schließen Sie das Datenkabel an die Systemplatine an.



- | | | | |
|---|---|---|-----------------|
| 1 | SATA-Netzkabel | 2 | SATA-Datenkabel |
| 3 | SATA-Datenanschluss (auf der Systemplatine) | | |

8 Setzen Sie die Computerabdeckung wieder auf (siehe „Wieder Anbringen der Computerabdeckung“ auf Seite 121).

➔ HINWEIS: Wenn Sie ein Netzkabel anschließen, verbinden Sie das Kabel zuerst mit dem Netzwerksanschluss oder -gerät und dann mit dem Computer.

9 Schließen Sie den Computer und die zugehörigen Geräte an Steckdosen an und schalten Sie sie ein.

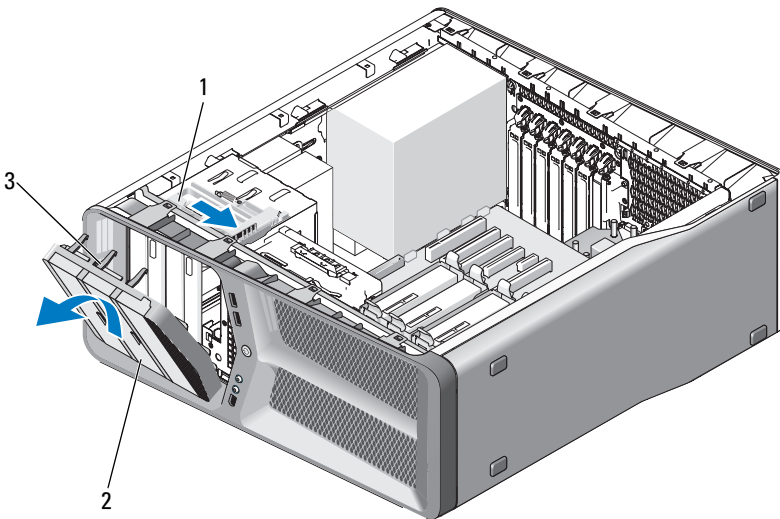
Beachten Sie die Anleitungen zum Installieren von Software für den Laufwerkbetrieb in der Dokumentation des Laufwerks.

Laufwerkblende

! **VORSICHT:** Bevor Sie Arbeiten an den in diesem Abschnitt beschriebenen Komponenten ausführen, lesen Sie erst die Sicherheitshinweise im *Produktinformationshandbuch*.

Entfernen der Laufwerkblende

- 1 Befolgen Sie die Anweisungen unter „Vorbereitung“ auf Seite 9.
- 2 Entfernen Sie die Computerabdeckung (siehe „Entfernen der Computerabdeckung“ auf Seite 13).
- 3 Schieben Sie die Laufwerksperklinke zur Unterseite des Computers hin, bis sich die Laufwerkblende öffnet.

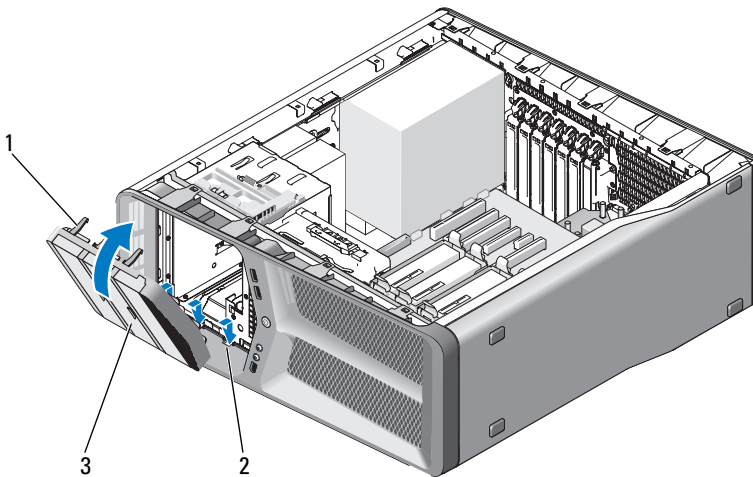


- | | | | |
|---|--------------------------------------|---|--------------|
| 1 | Freigabevorrichtung für das Laufwerk | 2 | Laufwerkfach |
| 3 | Haltenasen der Laufwerkblende (3) | | |

- 4 Schwenken Sie die Laufwerkblende nach außen, und heben Sie sie aus den Seitenscharnieren.
- 5 Legen Sie die Laufwerkblende an einem sicheren Ort ab.

Einsetzen der Laufwerkblende

- 1 Befolgen Sie die Anweisungen unter „Vorbereitung“ auf Seite 9.
- 2 Entfernen Sie die Computerabdeckung (siehe „Entfernen der Computerabdeckung“ auf Seite 13).
- 3 Richten Sie die Sicherungsglaschen des Laufwerkfachs an den Scharnieren der seitlichen Klappe aus.



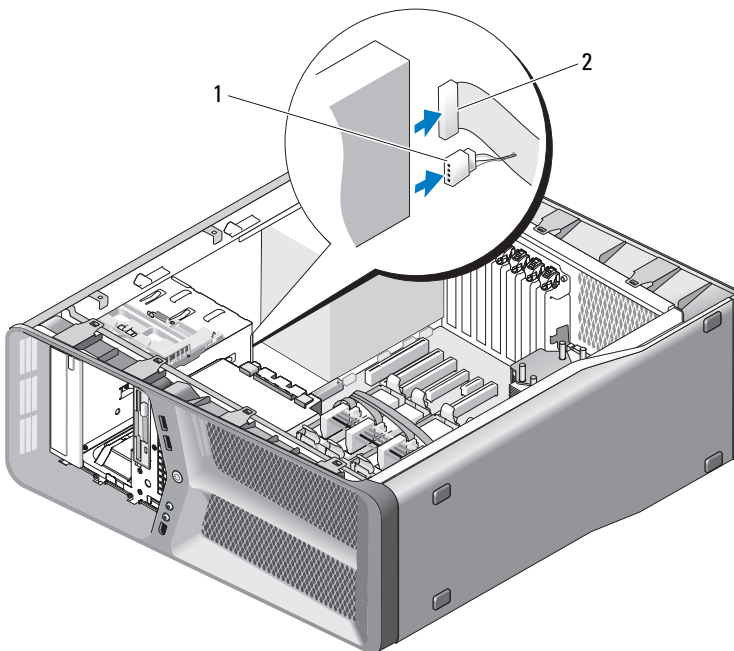
- 1 Haltenasen der Laufwerkblende (3) 2 Scharniere der seitlichen Klappe (3)
- 3 Laufwerkfach
- 4 Schwenken Sie die Laufwerkblende zum Computer und lassen Sie sie einrasten.
- 5 Setzen Sie die Computerabdeckung wieder auf (siehe „Wieder Anbringen der Computerabdeckung“ auf Seite 121).

Diskettenlaufwerk

! **VORSICHT:** Bevor Sie Arbeiten an den in diesem Abschnitt beschriebenen Komponenten ausführen, lesen Sie erst die Sicherheitshinweise im *Produktinformationshandbuch*.

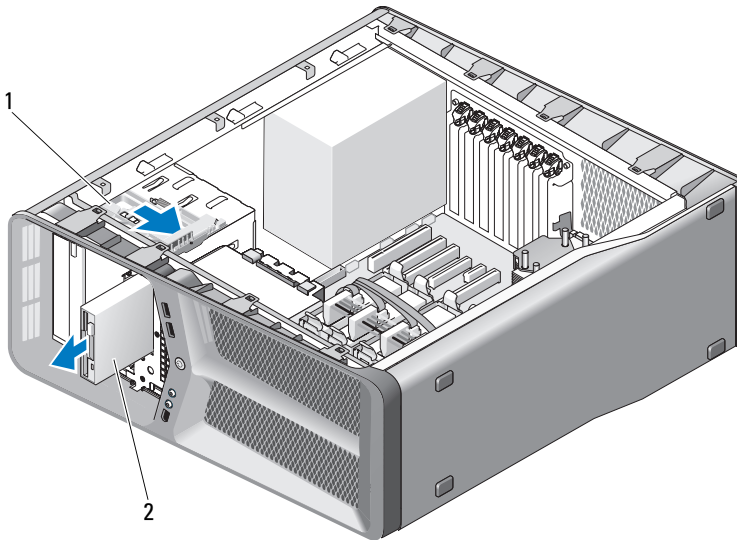
Entfernen eines Diskettenlaufwerks

- 1 Befolgen Sie die Anweisungen unter „Vorbereitung“ auf Seite 9.
- 2 Entfernen Sie die Computerabdeckung (siehe „Entfernen der Computerabdeckung“ auf Seite 13).
- 3 Entfernen Sie die Laufwerkblende (siehe „Entfernen der Laufwerkblende“ auf Seite 53).
- 4 Trennen Sie das Stromversorgungs- und das Datenkabel auf der Rückseite des Diskettenlaufwerks.



1 Netzanschlusskabel 2 Datenkabel des Diskettenlaufwerks

- 5 Schieben Sie die Laufwerksperrklinke zur Unterseite des Computers hin, um die Ansatzschraube freizugeben, und ziehen Sie dann das Laufwerk aus dem Schacht.



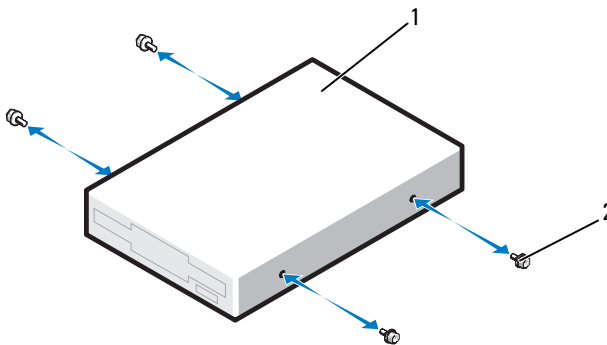
1 Freigabevorrichtung für das Laufwerk 2 Diskettenlaufwerk

- 6 Setzen Sie die Laufwerkblende wieder auf (siehe „Einsetzen der Laufwerkblende“ auf Seite 54).
 - 7 Setzen Sie die Computerabdeckung wieder auf (siehe „Wieder Anbringen der Computerabdeckung“ auf Seite 121).
- ➔ **HINWEIS:** Wenn Sie ein Netzkabel anschließen, verbinden Sie das Kabel zuerst mit dem Netzwerksanschluss oder -gerät und dann mit dem Computer.
- 8 Schließen Sie den Computer und die zugehörigen Geräte an Steckdosen an und schalten Sie sie ein.

Installation eines Diskettenlaufwerks

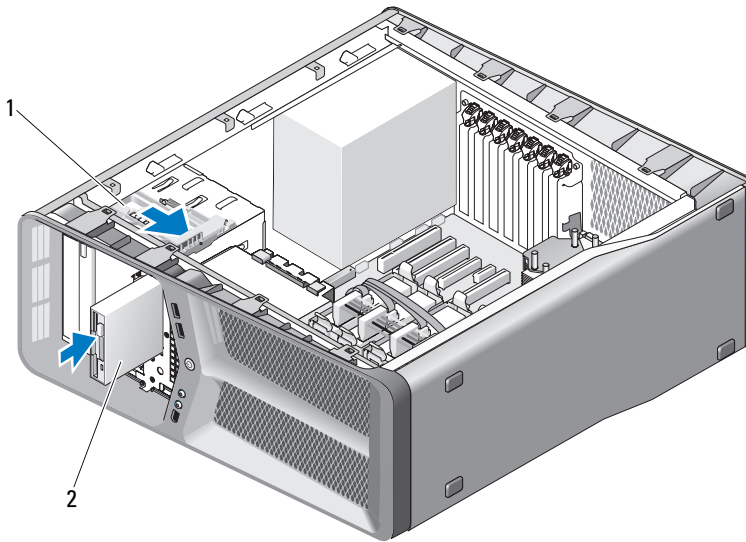
- 1 Befolgen Sie die Anweisungen unter „Vorbereitung“ auf Seite 9.

- 2 Entfernen Sie die Computerabdeckung (siehe „Entfernen der Computerabdeckung“ auf Seite 13).
- 3 Entfernen Sie die Laufwerkblende (siehe „Entfernen der Laufwerkblende“ auf Seite 53).
- 4 Entfernen Sie das gegebenenfalls vorhandene Diskettenlaufwerk (siehe „Entfernen eines Diskettenlaufwerks“ auf Seite 55).
- 5 Wenn am neuen Diskettenlaufwerk keine Schrauben befestigt sind, sehen Sie auf der Innenseite des Laufwerkfachs nach, ob sich dort Ansatzschrauben befinden. Wenn Schrauben vorhanden sind, befestigen Sie diese am neuen Laufwerk.



1 Diskettenlaufwerk 2 Ansatzschrauben (4)

- 6 Schieben Sie das Diskettenlaufwerk in den Laufwerksschacht, bis es in der Einbauposition einrastet.



1 Freigabevorrichtung für das Laufwerk 2 Diskettenlaufwerk

- 7 Schließen Sie das Stromversorgungs- und das Datenkabel auf der Rückseite des Diskettenlaufwerks an.
- 8 Überprüfen Sie alle Kabelverbindungen und verlegen Sie die Kabel so, dass der Luftstrom zwischen dem Lüfter und den Belüftungsöffnungen nicht behindert wird.
- 9 Setzen Sie die Laufwerkblende wieder auf (siehe „Einsetzen der Laufwerkblende“ auf Seite 54).
- 10 Setzen Sie die Computerabdeckung wieder auf (siehe „Wieder Anbringen der Computerabdeckung“ auf Seite 121).
- ➔ HINWEIS:** Wenn Sie ein Netzkabel anschließen, verbinden Sie das Kabel zuerst mit dem Netzwerkanschluss oder -gerät und dann mit dem Computer.
- 11 Schließen Sie den Computer und die zugehörigen Geräte an Steckdosen an und schalten Sie sie ein.

Beachten Sie die Anleitungen zum Installieren von Software für den Laufwerkbetrieb in der Dokumentation des Laufwerks.

- 12 Rufen Sie das System-Setup auf (siehe „Aufrufen des System-Setups“ im *Benutzerhandbuch*) und wählen Sie die entsprechende Option für Drive (Laufwerk) aus.

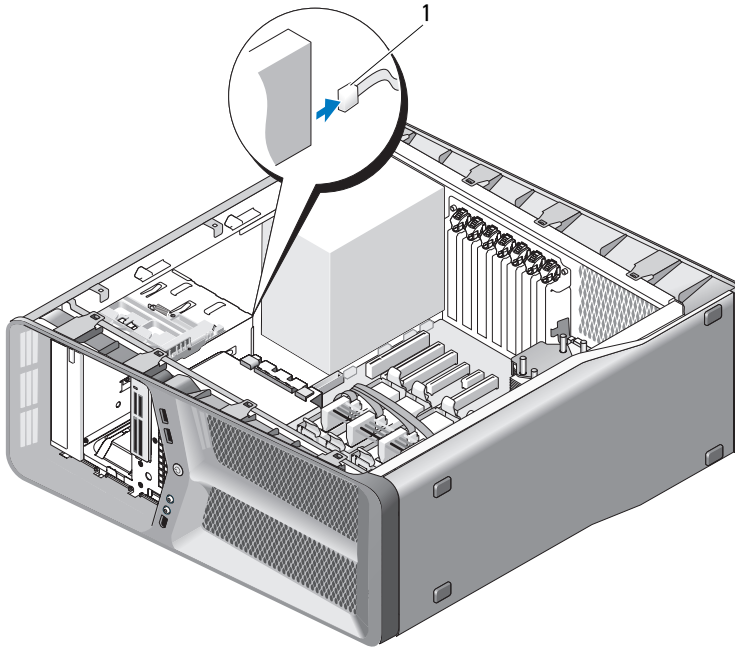
Media-Kartenlaufwerk



VORSICHT: Bevor Sie Arbeiten an den in diesem Abschnitt beschriebenen Komponenten ausführen, lesen Sie erst die Sicherheitshinweise im *Produktinformationshandbuch*.

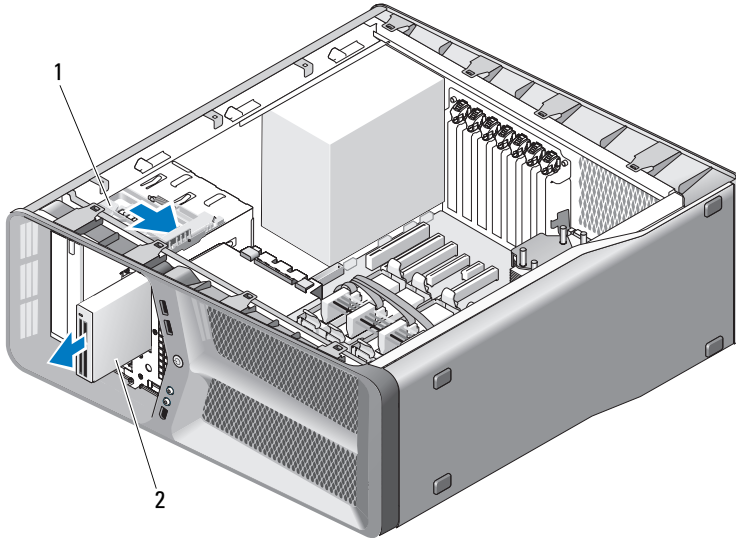
Entfernen eines Media-Kartenlaufwerks

- 1 Befolgen Sie die Anweisungen unter „Vorbereitung“ auf Seite 9.
- 2 Entfernen Sie die Computerabdeckung (siehe „Entfernen der Computerabdeckung“ auf Seite 13).
- 3 Entfernen Sie die Laufwerkblende (siehe „Entfernen der Laufwerkblende“ auf Seite 53).
- 4 Trennen Sie das Kabel des Media-Kartenlaufwerks von der Rückseite des Media-Kartenlaufwerks.



1 Netzkabel des Media-Kartenlaufwerks

- 5 Schieben Sie die Laufwerksperrklinke zur Unterseite des Computers hin, um die Ansatzschraube freizugeben, und ziehen Sie dann das Media-Kartenlaufwerk aus dem Laufwerkschacht.



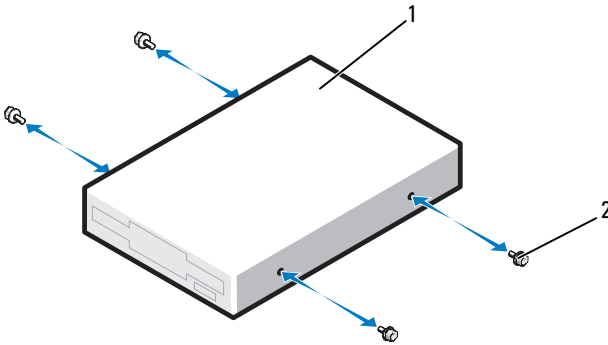
1 Freigabevorrichtung für das Laufwerk 2 Media-Kartenlaufwerk

- 6 Setzen Sie die Laufwerkblende wieder auf (siehe „Einsetzen der Laufwerkblende“ auf Seite 54).
- 7 Setzen Sie die Computerabdeckung wieder auf (siehe „Wieder Anbringen der Computerabdeckung“ auf Seite 121).
- ➔ **HINWEIS:** Wenn Sie ein Netzwerkkabel anschließen, verbinden Sie das Kabel zuerst mit dem Netzwerkanschluss oder -gerät und dann mit dem Computer.
- 8 Schließen Sie den Computer und die zugehörigen Geräte an Steckdosen an und schalten Sie sie ein.

Installation eines Media-Kartenlaufwerks

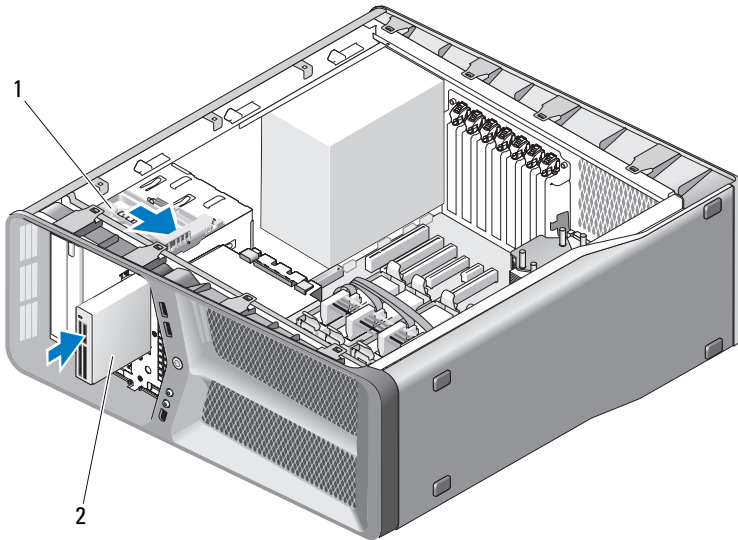
- 1 Befolgen Sie die Anweisungen unter „Vorbereitung“ auf Seite 9.
- 2 Entfernen Sie die Computerabdeckung (siehe „Entfernen der Computerabdeckung“ auf Seite 13).
- 3 Entfernen Sie die Laufwerkblende (siehe „Entfernen der Laufwerkblende“ auf Seite 53).

- 4 Entfernen Sie das gegebenenfalls vorhandene Media-Kartenlaufwerk (siehe „Entfernen eines Media-Kartenlaufwerks“ auf Seite 59).
- 5 Wenn am neuen Media-Kartenlaufwerk keine Schrauben befestigt sind, sehen Sie auf der Innenseite des Laufwerkfachs nach, ob sich dort Ansatzschrauben befinden. Befestigen Sie gegebenenfalls die Schrauben am neuen Kartenlaufwerk.



1 Media-Kartenlaufwerk 2 Ansatzschrauben (4)

- 6 Schieben Sie das Media-Kartenlaufwerk in den Laufwerksschacht, bis es in der Einbauposition einrastet.



1 Freigabevorrichtung für das Laufwerk 2 Medienkartenlesegerät

- 7 Schließen Sie das Kabel des Media-Kartenlaufwerks auf der Rückseite des Media-Kartenlaufwerks an.
 - 8 Überprüfen Sie alle Kabelverbindungen und verlegen Sie die Kabel so, dass der Luftstrom zwischen dem Lüfter und den Belüftungsöffnungen nicht behindert wird.
 - 9 Setzen Sie die Laufwerkblende wieder auf (siehe „Einsetzen der Laufwerkblende“ auf Seite 54).
 - 10 Setzen Sie die Computerabdeckung wieder auf (siehe „Wieder Anbringen der Computerabdeckung“ auf Seite 121).
- ➡ HINWEIS:** Wenn Sie ein Netzwerkkabel anschließen, verbinden Sie das Kabel zuerst mit dem Netzwerkanschluss oder -gerät und dann mit dem Computer.
- 11 Schließen Sie den Computer und die zugehörigen Geräte an Steckdosen an und schalten Sie sie ein.

Beachten Sie die Anleitungen zum Installieren von Software für den Laufwerkbetrieb in der Dokumentation des Laufwerks.

- 12 Rufen Sie das System-Setup auf (siehe „Aufrufen des System-Setups“ im *Benutzerhandbuch*) und wählen Sie die entsprechende Option für USB for FlexBay (USB für FlexBay) aus.

CD/DVD-Laufwerk



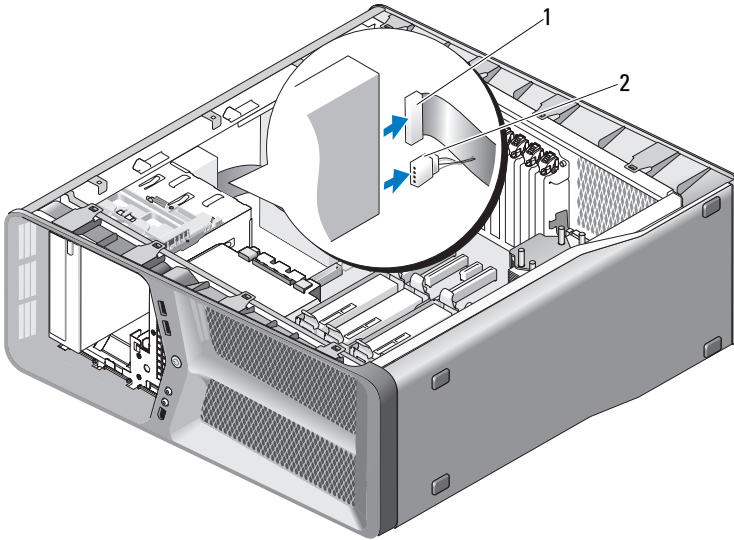
VORSICHT: Bevor Sie Arbeiten an den in diesem Abschnitt beschriebenen Komponenten ausführen, lesen Sie erst die Sicherheitshinweise im *Produktinformationshandbuch*.

Entfernen eines CD/DVD-Laufwerks

- 1 Befolgen Sie die Anweisungen unter „Vorbereitung“ auf Seite 9.
- 2 Entfernen Sie die Computerabdeckung (siehe „Entfernen der Computerabdeckung“ auf Seite 13).
- 3 Entfernen Sie die Laufwerkblende (siehe „Entfernen der Laufwerkblende“ auf Seite 53).
- 4 Trennen Sie das Stromversorgungs- und das Datenkabel auf der Rückseite des Laufwerks.

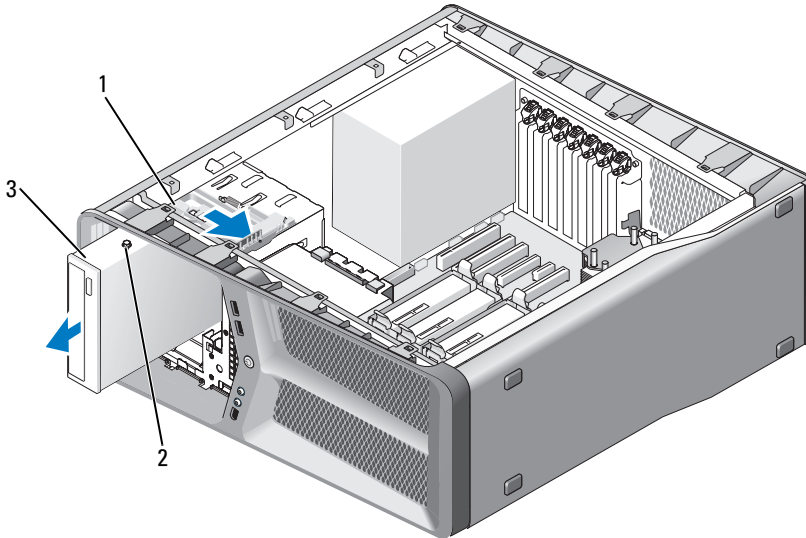


ANMERKUNG: Wenn Sie das einzige CD/DVD-Laufwerk deinstallieren und es zu diesem Zeitpunkt nicht ersetzen, trennen Sie das Datenkabel von der Systemplatine und bewahren Sie es auf.



1 Datenkabel 2 Netzkabel

- 5 Schieben Sie die Laufwerksperrklinke zur Unterseite des Computers hin, um die Ansatzschraube freizugeben, und ziehen Sie dann das CD/DVD-Laufwerk aus dem Schacht.



- 1 Freigabevorrichtung für das Laufwerk 2 Ansatzschrauben (3)
 3 CD/DVD-Laufwerk

- 6 Setzen Sie die Laufwerkblende wieder auf (siehe „Einsetzen der Laufwerkblende“ auf Seite 54).
 7 Setzen Sie die Computerabdeckung wieder auf (siehe „Wieder Anbringen der Computerabdeckung“ auf Seite 121).

➔ HINWEIS: Wenn Sie ein Netzwerkkabel anschließen, verbinden Sie das Kabel zuerst mit dem Netzwerkanschluss oder -gerät und dann mit dem Computer.

- 8 Schließen Sie den Computer und die zugehörigen Geräte an Steckdosen an und schalten Sie sie ein.

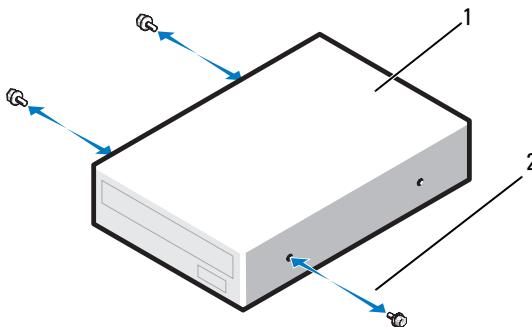
Installieren eines CD-/DVD-Laufwerks

- 1 Befolgen Sie die Anweisungen unter „Vorbereitung“ auf Seite 9.
 2 Entfernen Sie die Computerabdeckung (siehe „Entfernen der Computerabdeckung“ auf Seite 13).

- 3 Entfernen Sie die Laufwerkblende (siehe „Entfernen der Laufwerkblende“ auf Seite 53).
- 4 Entfernen Sie das gegebenenfalls vorhandene CD/DVD-Laufwerk (siehe „Entfernen eines CD/DVD-Laufwerks“ auf Seite 64).
- 5 Bereiten Sie das neue CD/DVD-Laufwerk für die Installation vor und stellen Sie anhand der Dokumentation zum Laufwerk sicher, dass es für den Computer konfiguriert ist.

 **ANMERKUNG:** Wenn Sie ein IDE-Laufwerk einbauen, konfigurieren Sie das Laufwerk für die Einstellung Cable Select (Kabelwahl).

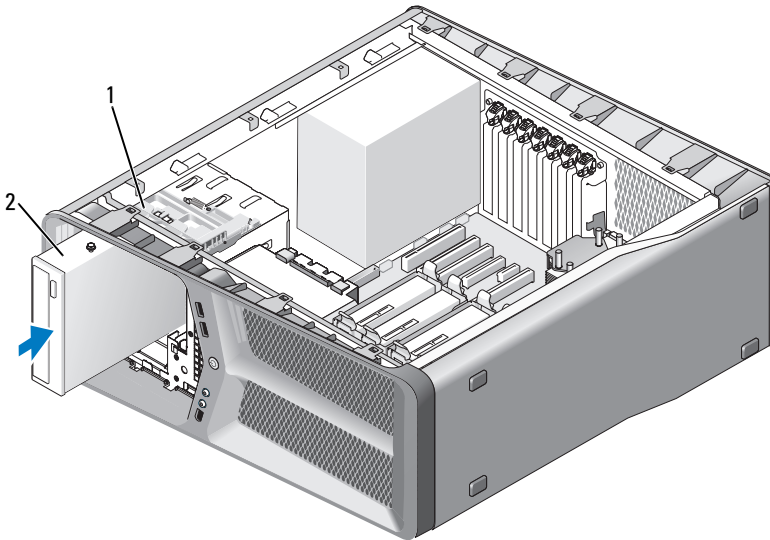
- 6 Wenn am Laufwerk keine Schrauben befestigt sind, sehen Sie auf der Innenseite des Laufwerkfachs nach, ob dort Schrauben vorhanden sind, und befestigen Sie gegebenenfalls die Schrauben am neuen Laufwerk.



1 CD/DVD-Laufwerk

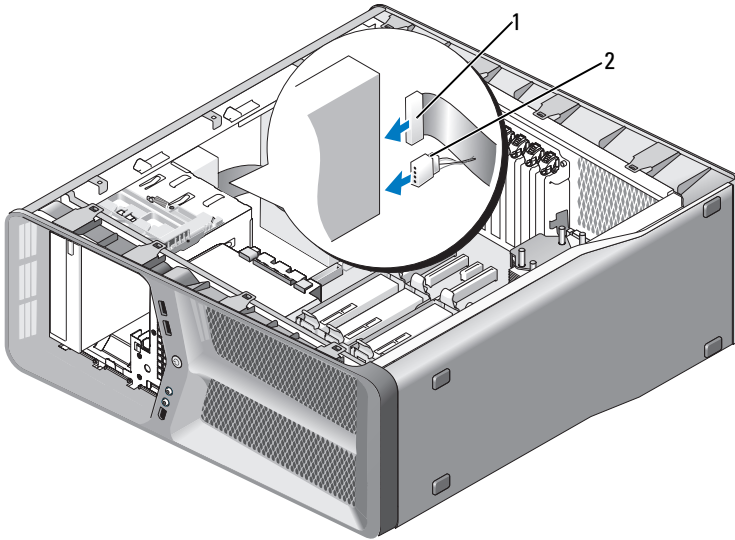
2 Ansatzschrauben (3)

- 7 Schieben Sie das Festplattenlaufwerk vorsichtig in den Laufwerkschacht, bis es einrastet.



1 Freigabevorrichtung für das Laufwerk 2 CD/DVD-Laufwerk

- 8** Verbinden Sie das Stromversorgungs- und das Datenkabel mit dem CD/DVD-Laufwerk.
Die Anschlussposition auf der Systemplatine können Sie dem Abschnitt „Komponenten der Systemplatine“ auf Seite 16 entnehmen.




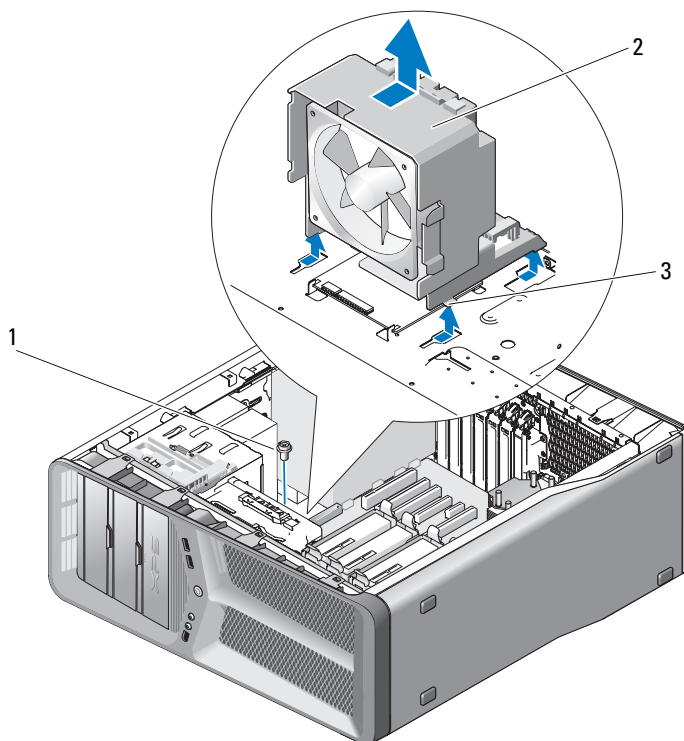
1 Netzstecker 2 Datenkabel

- 9 Überprüfen Sie alle Kabelverbindungen und verlegen Sie die Kabel so, dass der Luftstrom zwischen dem Lüfter und den Belüftungsöffnungen nicht behindert wird.
- 10 Setzen Sie die Laufwerkblende wieder auf (siehe „Einsetzen der Laufwerkblende“ auf Seite 54).
- 11 Setzen Sie die Computerabdeckung wieder auf (siehe „Wieder Anbringen der Computerabdeckung“ auf Seite 121).
- ➔ **HINWEIS:** Wenn Sie ein Netzwerk Kabel anschließen, verbinden Sie das Kabel zuerst mit dem Netzwerkanschluss oder -gerät und dann mit dem Computer.
- 12 Schließen Sie den Computer und die zugehörigen Geräte an Steckdosen an und schalten Sie sie ein.
Beachten Sie die Anleitungen zum Installieren von Software für den Laufwerkbetrieb in der Dokumentation des Laufwerks.
- 13 Rufen Sie das System-Setup auf (siehe „Aufrufen des System-Setups“ im *Benutzerhandbuch*) und wählen Sie die entsprechende Option für **Drive** (Laufwerk) aus.

Lüfter

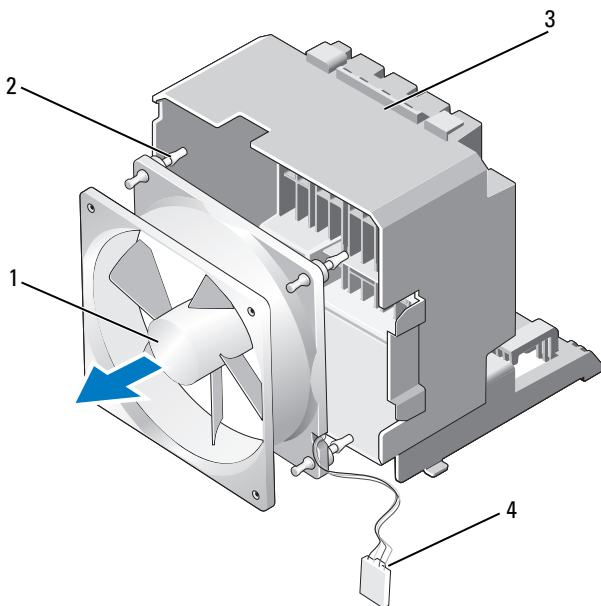
Entfernen des Kartenlüfters

- 1 Befolgen Sie die Anweisungen unter „Vorbereitung“ auf Seite 9.
- 2 Entfernen Sie die Computerabdeckung (siehe „Entfernen der Computerabdeckung“ auf Seite 13).
- 3 Fassen Sie alle Kabel des Kabelhalters an der Ausrichtungsführung und entfernen Sie alle Erweiterungskarten mit voller Baulänge (siehe „Entfernen von PCI- und PCI-Express-Karten“ auf Seite 32).
-  **HINWEIS:** Merken Sie sich die Position der einzelnen Anschlüsse, bevor Sie die Kabel trennen.
- 4 Trennen Sie alle Kabel von der Master-E/A-Einheit (siehe „Komponenten der Master-E/A-Einheit“ auf Seite 103).
- 5 Entfernen Sie die Schraube, mit der der Kartenlüfterträger am Gehäuse befestigt ist und schieben Sie dann den Kartenlüfterträger zurück und weg vom Gehäuse.



- 1 Schraube 2 Kartenlüfterträger
3 Laschen (4)

6 Ziehen Sie anschließend vorsichtig an allen Ecken des Kartenlüfters, um die Gummidichtungen zu lösen, über die der Kartenlüfter an dem Kartenlüfterträger befestigt ist.




- | | | | |
|---|--------------------|---|----------------------------|
| 1 | Kartenlüfter | 2 | Gummidichtung (4) |
| 3 | Kartenlüfterträger | 4 | Netzkabel für Kartenlüfter |

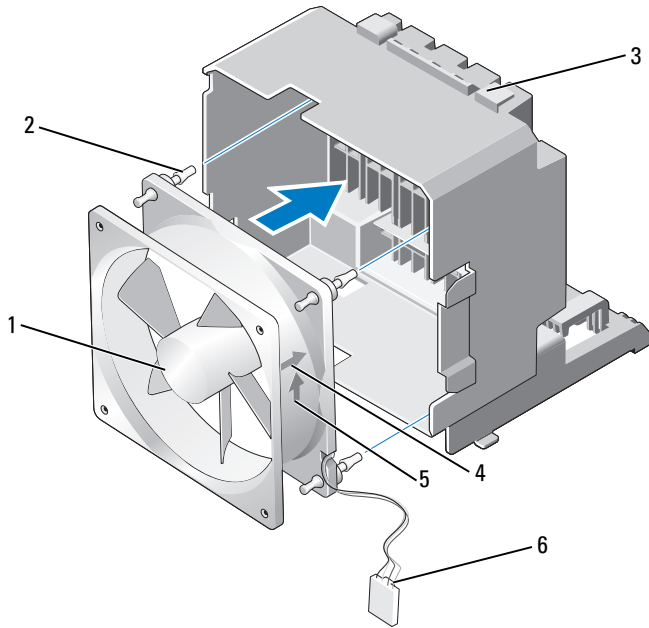
7 Legen Sie den Kartenlüfter an einem sicheren Ort ab.

Installieren des Kartenlüfters

➡ **HINWEIS:** Stellen Sie sicher, dass das Lüfternetz-kabel korrekt durch die Öffnung in der rechten unteren Ecke des Lüfterträgers geführt wird.

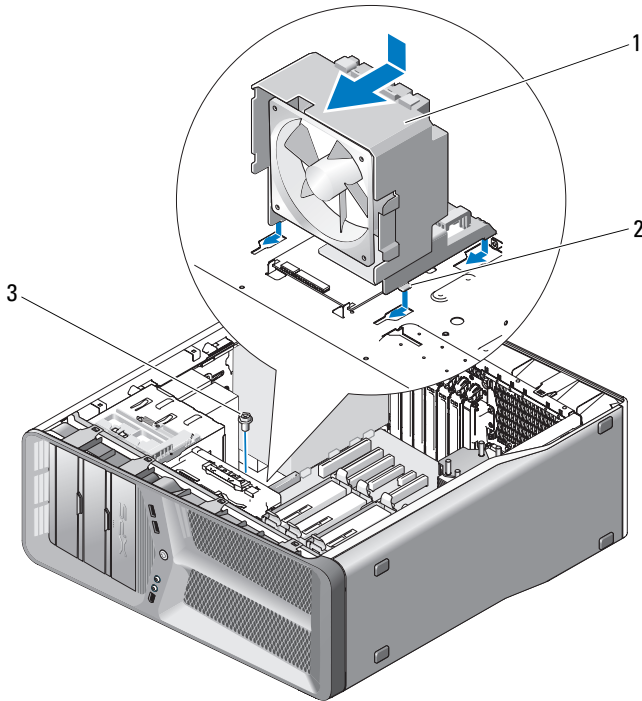
- 1 Richten Sie, während das Netzkabel des Kartenlüfters nach unten gerichtet ist, die Gummidichtungen an dem Lüfter an den Öffnungen in den Ecken des Kartenlüfterträgers aus. Ziehen Sie dann die Dichtungen hindurch, bis sie einrasten.

 **ANMERKUNG:** Die Richtung des Luftstroms und die Ausrichtungen werden auf der Seite des Lüfters angezeigt.



- | | | | |
|---|---------------------------------------|---|--|
| 1 | Kartenlüfter | 2 | Gummidichtung (4) |
| 3 | Kartenlüfterträger | 4 | Richtungspfeil für die Ausrichtung des Kartenlüfters |
| 5 | Pfeil für die Richtung des Luftstroms | 6 | Netzkabel für Kartenlüfter |

2 Führen Sie die vier Laschen entlang der Unterseite des Kartenlüfterträgers in die entsprechenden Schlitz am Gehäuse ein. Schieben Sie dann den Kartenlüfterträger nach vorne, bis er einrastet.



- 1 Kartenlüfterträger 2 Laschen (4)
 3 Schraube

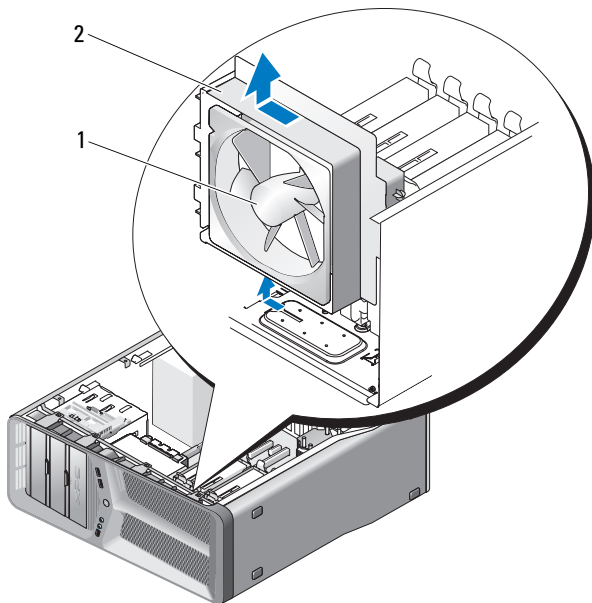
- 3** Bringen Sie die Schraube wieder an, mit der der Kartenlüfterträger am Gehäuse befestigt ist.
- 4** Schließen Sie die Kabel an die Master-E/A-Einheit an (siehe „Stromversorgung am Gleichstromanschluss Pin-Belegungen“ auf Seite 18).
- 5** Bringen Sie alle Erweiterungskarten mit voller Baulänge wieder an, die Sie entfernt haben (siehe „Installation von PCI- und PCI-Express-Karten“ auf Seite 35).
- 6** Setzen Sie die Computerabdeckung wieder auf (siehe „Wieder Anbringen der Computerabdeckung“ auf Seite 121).

➔ HINWEIS: Wenn Sie ein Netzkabel anschließen, verbinden Sie das Kabel zuerst mit dem Netzwerkanschluss oder -gerät und dann mit dem Computer.

- 7 Schließen Sie den Computer und die zugehörigen Geräte an Steckdosen an und schalten Sie sie ein.

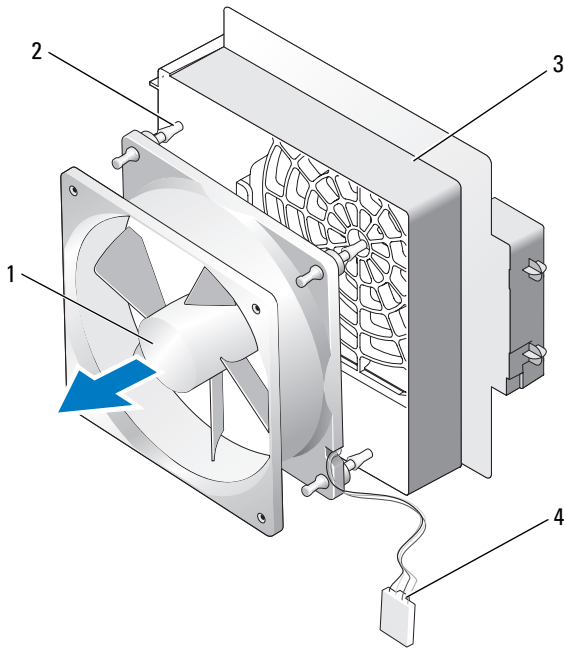
Entfernen des Festplattenlüfters

- 1 Befolgen Sie die Anweisungen unter „Vorbereitung“ auf Seite 9.
- 2 Entfernen Sie die Computerabdeckung (siehe „Entfernen der Computerabdeckung“ auf Seite 13).
- 3 Entfernen Sie den Kartenlüfterträger (siehe „Entfernen des Kartenlüfters“ auf Seite 71).
- 4 Trennen Sie die Festplattenlüfterkabel von dem FAN_HDD-Anschluss an der Master-E/A-Einheit (siehe „Stromversorgung am Gleichstromanschluss Pin-Belegungen“ auf Seite 18).
- 5 Ziehen Sie den Festplattenlüfterträger zwischen den Festplattenschächten hervor und heben Sie ihn aus dem Computer.



1 Festplattenlüfter 2 Festplattenlüfterträger

- 6** Ziehen Sie anschließend vorsichtig an allen Ecken des Festplattenlüfters, um die Gummidichtungen zu lösen, mit denen der Festplattenlüfter an dem Festplattenlüfterträger befestigt ist.



- | | | | |
|---|-------------------------|---|----------------------------------|
| 1 | Festplattenlüfter | 2 | Gummidichtungen |
| 3 | Festplattenlüfterträger | 4 | Netzkabel des Festplattenlüfters |

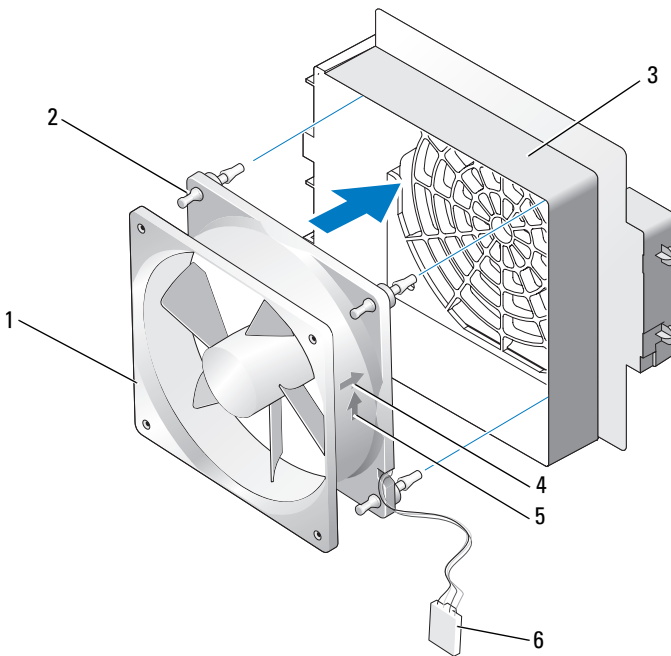
7 Legen Sie den Festplattenlüfter an einem sicheren Ort ab.

Installieren des Festplattenlüfters

HINWEIS: Stellen Sie sicher, dass das Festplattenlüfternetz kabel korrekt durch die Öffnung in der rechten unteren Ecke des Lüfterträgers geführt wird.

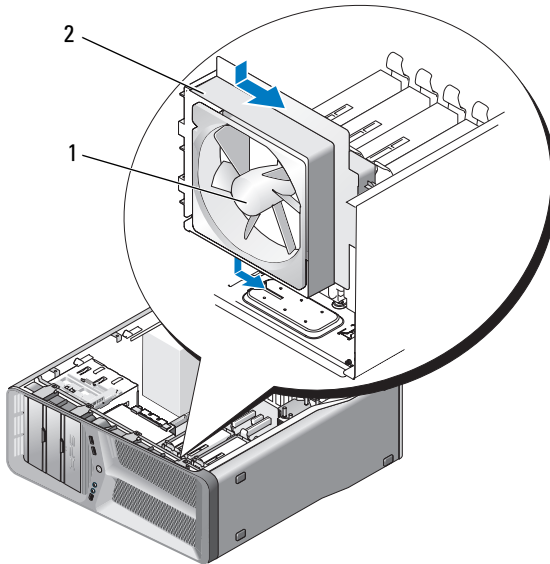
- 1 Richten Sie, während das Netzkabel des Festplattenlüfters nach unten gerichtet ist, die Gummidichtungen an dem Lüfter an den Öffnungen in den Ecken des Lüfterträgers aus. Ziehen Sie dann die Dichtungen hindurch, bis sie einrasten.

ANMERKUNG: Die Richtung des Luftstroms und die Ausrichtungen werden auf der Seite des Lüfters angezeigt.



- | | | | |
|---|---------------------------------------|---|---|
| 1 | Festplattenlüfter | 2 | Gummidichtungen |
| 3 | Festplattenlüfterträger | 4 | Richtungspfeil für die Ausrichtung des Festplattenlüfters |
| 5 | Pfeil für die Richtung des Luftstroms | 6 | Netzkabel des Festplattenlüfters |

- 2 Führen Sie die vier Laschen entlang der Unterseite des Festplattenlüfterträgers in die entsprechenden Schlitz am Gehäuse ein. Schieben Sie dann den Festplattenlüfterträger hinter die Festplattenlaufwerkschächte, bis er einrastet.



1 Festplattenlüfter 2 Festplattenlüfterträger

- 3 Schließen Sie Festplattenlüfterkabel am FAN_HDD-Anschluss an der Master-E/A-Einheit an (siehe „Stromversorgung am Gleichstromanschluss Pin-Belegungen“ auf Seite 18).
 - 4 Bringen Sie den Kartenlüfterträger wieder an (siehe „Installieren des Kartenlüfters“ auf Seite 73).
 - 5 Setzen Sie die Computerabdeckung wieder auf (siehe „Wieder Anbringen der Computerabdeckung“ auf Seite 121).
- ➔ HINWEIS:** Wenn Sie ein Netzkabel anschließen, verbinden Sie das Kabel zuerst mit dem Netzwerksanschluss oder -gerät und dann mit dem Computer.
- 6 Schließen Sie den Computer und die zugehörigen Geräte an Steckdosen an und schalten Sie sie ein.

Prozessorkühlkörper

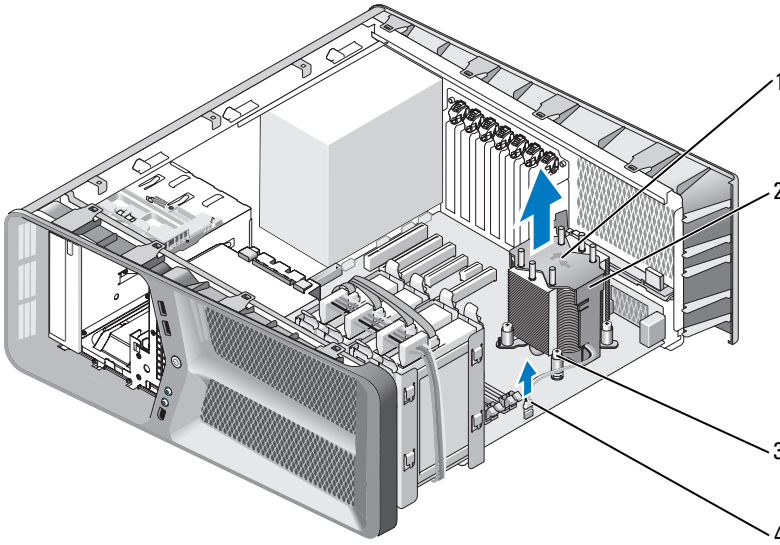
 **VORSICHT:** Bevor Sie diesen Vorgang ausführen, lesen Sie erst die Sicherheitshinweise im *Produktinformationshandbuch*.

Entfernen des Prozessorkühlkörpers

- 1 Befolgen Sie die Anweisungen unter „Vorbereitung“ auf Seite 9.
- 2 Entfernen Sie die Computerabdeckung (siehe „Entfernen der Computerabdeckung“ auf Seite 13).

 **VORSICHT:** Der Prozessorkühlkörper kann im normalen Betrieb sehr heiß werden. Vergewissern Sie sich, dass der Kühlkörper ausreichend abgekühlt ist, bevor Sie ihn berühren.

- 3 Trennen Sie das Lüfterkabel vom Anschluss FAN_CPU auf der Systemplatine (siehe „Komponenten der Systemplatine“ auf Seite 16)
- 4 Lösen Sie die vier unverlierbaren Schrauben, mit denen der Prozessorkühlkörper am Gehäuse befestigt ist.



- | | | | |
|---|--|---|---------------------|
| 1 | Pfeile für die Richtung des Luftstroms und die Ausrichtung | 2 | Prozessorkühlkörper |
| 3 | Unverlierbare Schrauben (4) | 4 | FAN_CPU-Kabel |

➔ **HINWEIS:** Wenn Sie das Prozessorkühlgehäuse entfernen, legen Sie es mit der Oberseite nach unten oder auf der Seite ab, damit die thermische Kontaktfläche des Kühlkörpers nicht beschädigt wird.

- 5 Heben Sie das Prozessorkühlgehäuse aus dem Computer und legen Sie es ab.

Installieren des Prozessorkühlgehäuses

- 1 Befolgen Sie die Anweisungen unter „Vorbereitung“ auf Seite 9.
- 2 Entfernen Sie die Computerabdeckung (siehe „Entfernen der Computerabdeckung“ auf Seite 13).

➔ **HINWEIS:** Durch eine falsche Ausrichtung des Prozessorkühlgehäuses können die Systemplatine und der Prozessor beschädigt werden.

- 3 Richten Sie die vier unverlierbaren Schrauben an dem Prozessorkühlgehäuse an den Löchern auf der Systemplatine aus.



ANMERKUNG: Die Richtung des Luftstroms und die Ausrichtung werden auf der Oberseite des Kühlkörpers angezeigt.

- 4 Befestigen Sie die vier unverlierbaren Schrauben.
- 5 Schließen Sie das Lüfterkabel an den Anschluss FAN_CPU auf der Systemplatine an (siehe „Komponenten der Systemplatine“ auf Seite 16).
- 6 Schließen Sie die Computerabdeckung wieder (siehe „Wieder Anbringen der Computerabdeckung“ auf Seite 121).



HINWEIS: Wenn Sie ein Netzkabel anschließen, verbinden Sie das Kabel zuerst mit dem Netzwerkanschluss oder -gerät und dann mit dem Computer.

- 7 Schließen Sie den Computer und die zugehörigen Geräte an Steckdosen an und schalten Sie sie ein.

Prozessor



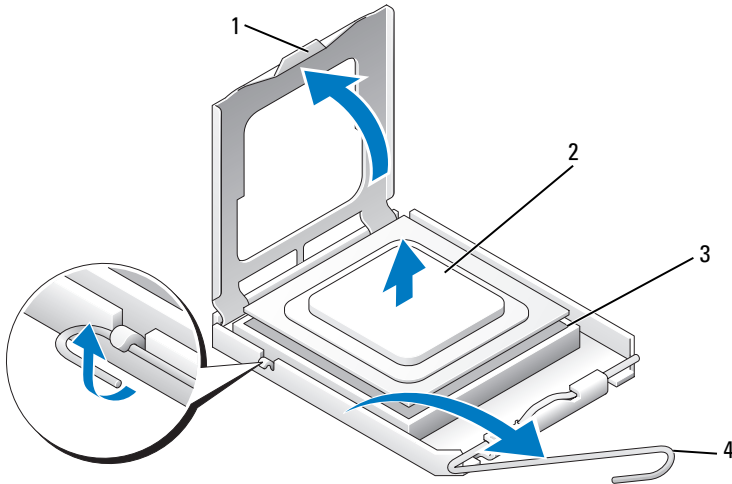
VORSICHT: Bevor Sie Arbeiten an den in diesem Abschnitt beschriebenen Komponenten ausführen, lesen Sie erst die Sicherheitshinweise im *Produktinformationshandbuch*.



HINWEIS: Führen Sie die folgenden Schritte nur aus, wenn Sie mit dem Entfernen und Austauschen von Hardware vertraut sind. Bei falscher Vorgehensweise könnte die Systemplatine beschädigt werden. Informationen zum technischen Service erhalten Sie unter „Kontaktaufnahme mit Dell“ in Ihrem *Benutzerhandbuch*.

Entfernen des Prozessors

- 1 Befolgen Sie die Anweisungen unter „Vorbereitung“ auf Seite 9.
- 2 Entfernen Sie die Computerabdeckung (siehe „Entfernen der Computerabdeckung“ auf Seite 13).
- 3 Trennen Sie die Stromversorgungskabel von den Anschlüssen POWER und 12V_ATXP (siehe „Komponenten der Systemplatine“ auf Seite 16) auf der Systemplatine.
- 4 Entfernen Sie den Kühlkörper des Prozessors (siehe „Entfernen des Prozessorkühlkörpers“ auf Seite 81).
- 5 Drücken Sie den Sockelfreigabehebel nach unten und nach außen.
- 6 Heben Sie den Sockelfreigabehebel an und öffnen Sie die Prozessorabdeckung.



- | | | | |
|---|--------------------|---|-----------------------------|
| 1 | Prozessorabdeckung | 2 | Prozessor |
| 3 | Sockel | 4 | Hebel zum Lösen des Sockels |

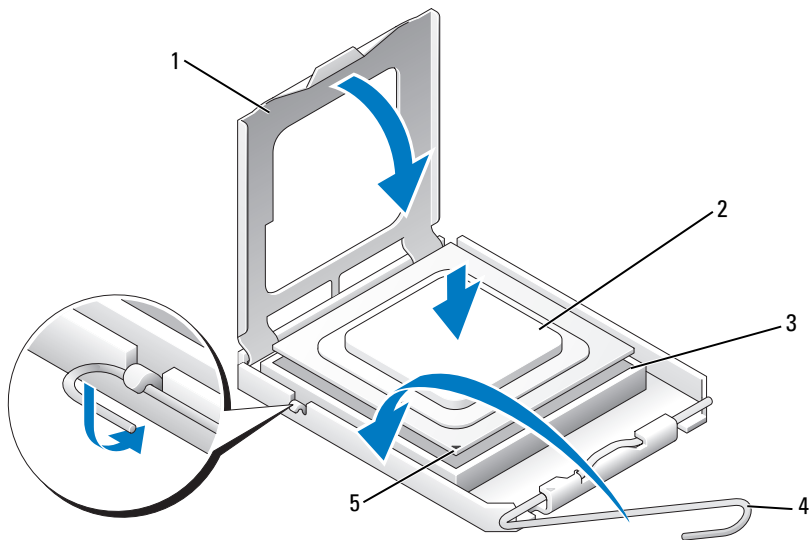
7 Entfernen Sie den Prozessor aus dem Sockel.

Belassen Sie den Freigabehebel in der offenen Position, so dass der neue Prozessor ohne weitere Handgriffe in den Sockel eingesetzt werden kann.

Installation des Prozessors

- ➔ **HINWEIS:** Berühren Sie die nicht lackierte Metallfläche auf der Rückseite des Computers, um sich zu erden.
- ➔ **HINWEIS:** Der Prozessor muss korrekt im Sockel platziert werden, um beim Einschalten des Computers eine dauerhafte Beschädigung von Prozessor und Computer zu vermeiden.
- 🔪 **ANMERKUNG:** Ist der Freigabehebel am Sockel nicht vollständig geöffnet, bringen Sie den Hebel in die geöffnete Position, bevor Sie den Prozessor installieren.


- 1 Richten Sie die Kontaktstift-1-Ecken von Prozessor und Sockel aneinander aus.



- | | | | |
|---|-------------------------------------|---|-----------------------------|
| 1 | Prozessorabdeckung | 2 | Prozessor |
| 3 | Sockel | 4 | Hebel zum Lösen des Sockels |
| 5 | Kontaktstift-1-Markierung am Sockel | | |

➔ HINWEIS: Die Kontaktstifte des Sockels sind sehr empfindlich. Um Schäden zu vermeiden, achten Sie darauf, dass Prozessor und Sockel richtig aneinander ausgerichtet sind. Wenden Sie beim Installieren des Prozessors keine übermäßige Kraft an. Achten Sie darauf, dass Sie die Stifte auf der Systemplatine nicht berühren oder verbiegen.

- 2 Setzen Sie den Prozessor vorsichtig in den Sockel und achten Sie darauf, dass er gerade aufliegt. Wenn der Prozessor richtig positioniert ist, drücken Sie ihn mit minimalem Kraftaufwand in den Sitz.
- 3 Wenn der Prozessor vollständig im Sockel eingesetzt ist, schließen Sie die Prozessorabdeckung.
- 4 Drehen Sie den Sockelfreigabehebel wieder in Richtung des Sockels zurück, bis der Hebel einrastet und den Prozessor sichert.
- 5 Bringen Sie den Kühlkörper des Prozessors wieder an (siehe „Installieren des Prozessorkühlgehäuses“ auf Seite 82).

- 6 Schließen Sie die Stromversorgungskabel wieder an die Anschlüsse POWER und 12V_ATXP auf der Systemplatine an (siehe „Komponenten der Systemplatine“ auf Seite 16).
- 7 Setzen Sie die Computerabdeckung wieder auf (siehe „Wieder Anbringen der Computerabdeckung“ auf Seite 121).
-  **HINWEIS:** Wenn Sie ein Netzkabel anschließen, verbinden Sie das Kabel zuerst mit dem Netzwerkanschluss oder -gerät und dann mit dem Computer.
- 8 Schließen Sie den Computer und die zugehörigen Geräte an Steckdosen an und schalten Sie sie ein.

Systemplatine

! **VORSICHT:** Bevor Sie Arbeiten an den in diesem Abschnitt beschriebenen Komponenten ausführen, lesen Sie erst die Sicherheitshinweise im *Produktinformationshandbuch*.

Entfernen der Systemplatine

- 1 Befolgen Sie die Anweisungen unter „Vorbereitung“ auf Seite 9.
- 2 Entfernen Sie die Computerabdeckung (siehe „Entfernen der Computerabdeckung“ auf Seite 13).

! **VORSICHT:** Der Prozessorkühlkörper kann im normalen Betrieb sehr heiß werden. Vergewissern Sie sich, dass der Kühlkörper ausreichend abgekühlt ist, bevor Sie ihn berühren.

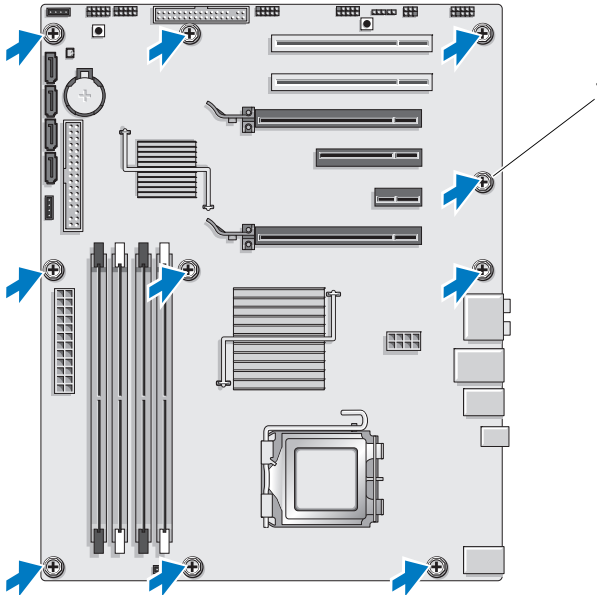
- 3 Entfernen Sie den Prozessorkühlkörper (siehe „Entfernen des Prozessorkühlkörpers“ auf Seite 81).
- 4 Entfernen Sie alle Erweiterungskarten (siehe „Entfernen von PCI- und PCI-Express-Karten“ auf Seite 32).
- 5 Entfernen Sie sämtliche Komponenten, die den Zugang zur Systemplatine behindern.

➡ **HINWEIS:** Merken Sie sich vor dem Trennen der Kabel genau die Kabelführung, damit Sie die Kabel korrekt neu verlegen können. Ein falsch verlegtes oder getrenntes Kabel kann Probleme verursachen.

- 6 Trennen Sie alle Kabel von der Systemplatine.

➡ **HINWEIS:** Vergleichen Sie vor dem Auswechseln die neu einzusetzende Systemplatine mit der bereits vorhandenen, um sicherzustellen, dass die neue Platine passt.

- 7 Entfernen Sie die 10 Schrauben, mit denen die Systemplatine am Gehäuse befestigt ist.



1 Schraube (10)

8 Heben Sie die Systemplatine vorsichtig aus dem Computer.



Installation der Systemplatine

HINWEIS: Vergleichen Sie vor dem Auswechseln die neu einzusetzende Systemplatine mit der bereits vorhandenen, um sicherzustellen, dass die neue Platine passt.

ANMERKUNG: Einige Komponenten und Anschlüsse auf der neuen Systemplatine befinden sich möglicherweise an anderer Stelle als auf der alten Systemplatine.

ANMERKUNG: Die Jumper-Einstellungen auf neuen Systemplatinen werden werkseitig vorgegeben.

1 Übertragen Sie gegebenenfalls Komponenten von der vorhandenen Systemplatine auf die neue Platine.

- 2 Richten Sie die Systemplatine aus, indem Sie die Schraubenbohrungen auf der Systemplatine an den Schraubenbohrungen am Gehäuse ausrichten.
 - 3 Bringen Sie die 10 Schrauben wieder an, mit denen die Systemplatinen am Gehäuse befestigt ist.
 - 4 Entfernen Sie den Prozessorkühlkörper (siehe „Installieren des Prozessorkühlgehäuses“ auf Seite 82).
 - 5 Bringen Sie alle Erweiterungskarten wieder an, die Sie entfernt haben (siehe „Installation von PCI- und PCI-Express-Karten“ auf Seite 35).
 - 6 Setzen Sie alle Komponenten wieder ein, die Sie von der Systemplatine entfernt haben.
 - 7 Schließen Sie alle Kabel wieder an der Systemplatine an.
 - 8 Setzen Sie die Computerabdeckung wieder auf (siehe „Wieder Anbringen der Computerabdeckung“ auf Seite 121).
-  **HINWEIS:** Wenn Sie ein Netzkabel anschließen, verbinden Sie das Kabel zuerst mit dem Netzwerkanschluss oder -gerät und dann mit dem Computer.
- 9 Schließen Sie den Computer und die zugehörigen Geräte an Steckdosen an und schalten Sie sie ein.
 - 10 Aktualisieren Sie bei Bedarf das System-BIOS.
-  **ANMERKUNG:** Informationen über die Aktualisierung des System-BIOS finden Sie auf der Dell Support-Website unter support.dell.com.

Netzteil



VORSICHT: Bevor Sie Arbeiten an den in diesem Abschnitt beschriebenen Komponenten ausführen, lesen Sie erst die Sicherheitshinweise im *Produktinformationshandbuch*.

Entfernen des Netzteils

- 1 Befolgen Sie die Anweisungen unter „Vorbereitung“ auf Seite 9.
- 2 Entfernen Sie die Computerabdeckung (siehe „Entfernen der Computerabdeckung“ auf Seite 13).



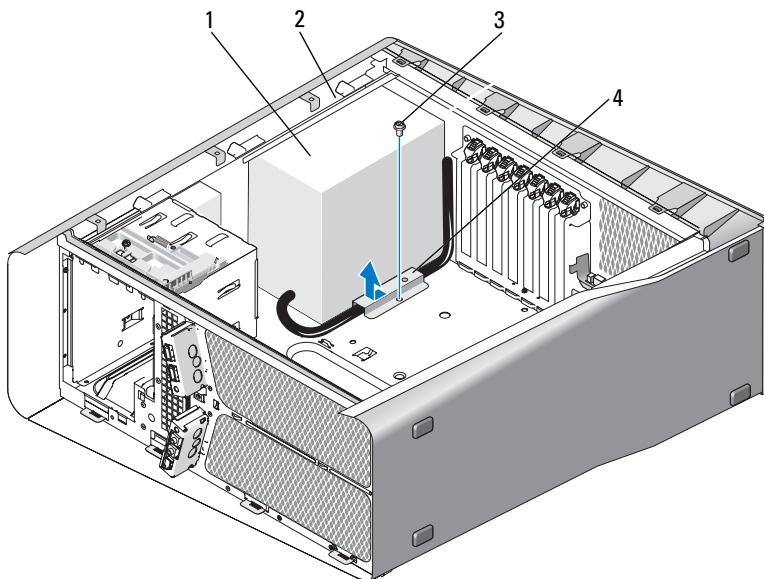
HINWEIS: Merken Sie sich den Ort und die Kennung jedes Netzanschlusses, bevor Sie die Netzkabel trennen.

- 3 Folgen Sie den Gleichstromkabeln, die von dem Netzteil ausgehen, und trennen Sie die einzelnen angeschlossenen Stromkabel.



ANMERKUNG: Merken Sie sich die Führung der Kabelbündel, wenn Sie sie trennen. Sie müssen diese Kabel beim späteren Wiedereinsetzen korrekt anbringen, damit sie nicht abgeklemt oder gequetscht werden.

- 4 Entfernen Sie die Systemplatine (siehe „Entfernen der Systemplatine“ auf Seite 89).
- 5 Entfernen Sie die vier Schrauben, mit denen das Netzteil an der Rückseite des Computergehäuses befestigt ist.
- 6 Entfernen Sie die Schraube, mit der die Netzkabelklemme an dem Computergehäuse befestigt ist.
- 7 Schieben Sie die Kabelklemme in Richtung der Vorderseite des Computers, um es von den Sicherungslaschen am Computergehäuse zu lösen. Heben Sie die Kabelklemme dann an und entfernen Sie sie vom Computer.




- | | | | |
|---|----------|---|--------------------------|
| 1 | Netzteil | 2 | Vorstehende Gehäusekante |
| 3 | Schraube | 4 | Kabelklemme |

- 8 Fassen Sie die vom Netzteil ausgehenden Kabelbündel zusammen, um das Entfernen zu erleichtern.
- 9 Schieben Sie das Netzteil in Richtung der Vorderseite des Computers, um es von den Sicherungslaschen am Computergehäuse zu lösen.
- 10 Schieben Sie das Netzteil in Richtung der Erweiterungskarten, damit es an der vorstehenden Gehäusekante vorbeikommt.
- 11 Heben Sie das Netzteil an und dann aus dem Computer heraus.

Netzteil installieren


- 1 Schieben Sie das Netzteil in Position, wobei Sie darauf achten, dass die hinteren Haltetaschen des Computergehäuses eingreifen.
- 2 Befestigen Sie die vier Schrauben, mit denen das Netzteil an der Rückseite des Computergehäuses gesichert wird.

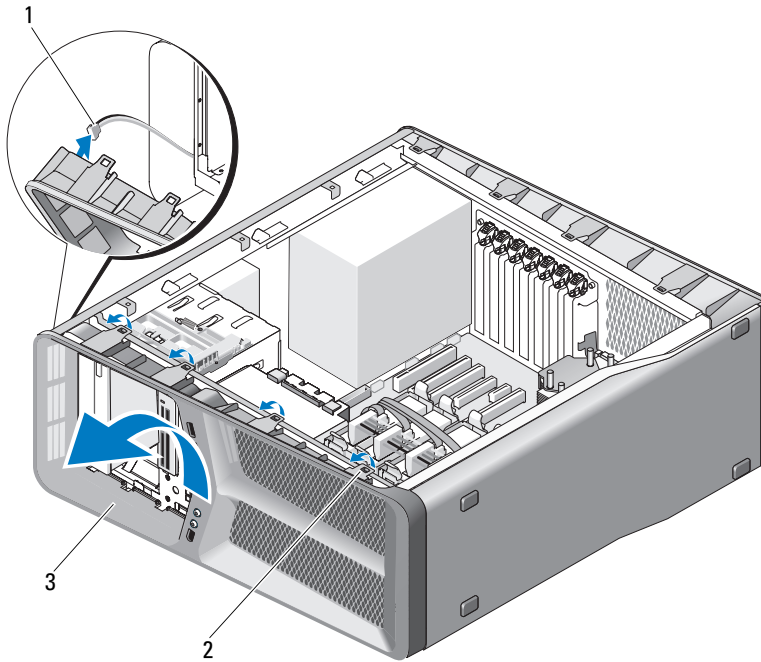
- 3 Verlegen Sie die Gleichstromkabel wie ursprünglich vorgefunden.
 - 4 Fügen Sie die Lasche entlang der Unterseite der Kabelklemme in den entsprechenden Schlitz am Gehäuse ein und schieben Sie die Kabelklemme in Richtung der Hinterseite des Computergehäuses, bis sie einrastet.
 - 5 Bringen Sie die Schraube wieder an, mit der die Kabelklemme am Gehäuse befestigt ist.
 - 6 Entfernen Sie die Systemplatine (siehe „Installation der Systemplatine“ auf Seite 90).
 - 7 Schließen Sie die zuvor getrennten Gleichstromkabel wieder an, und verlegen Sie die Kabel wie ursprünglich vorgefunden.
 - 8 Setzen Sie die Computerabdeckung wieder auf (siehe „Wieder Anbringen der Computerabdeckung“ auf Seite 121).
-  **HINWEIS:** Wenn Sie ein Netzwerkkabel anschließen, verbinden Sie das Kabel zuerst mit dem Netzwerkanschluss oder -gerät und dann mit dem Computer.
- 9 Schließen Sie den Computer und die zugehörigen Geräte an Steckdosen an und schalten Sie sie ein.

Vordere E/A-Leiste

Entfernen der vorderen E/A-Leiste

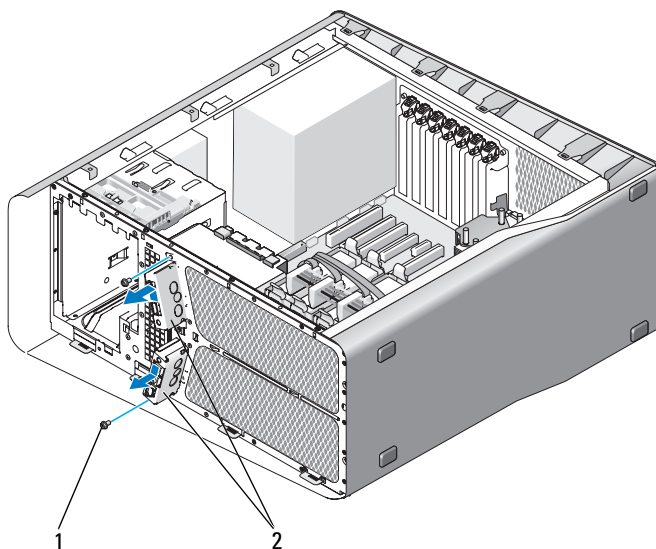
 **VORSICHT:** Bevor Sie Arbeiten an den in diesem Abschnitt beschriebenen Komponenten ausführen, lesen Sie erst die Sicherheitshinweise im *Produktinformationshandbuch*.

- 1 Befolgen Sie die Anweisungen unter „Vorbereitung“ auf Seite 9.
- 2 Entfernen Sie die Computerabdeckung (siehe „Entfernen der Computerabdeckung“ auf Seite 13).
- 3 Entfernen Sie alle Erweiterungskarten mit voller Baulänge (siehe „Entfernen von PCI- und PCI-Express-Karten“ auf Seite 32).
-  **HINWEIS:** Merken Sie sich vor dem Trennen der Kabel genau die Kabelführung, damit Sie die Kabel korrekt neu verlegen können. Ein falsch verlegtes oder getrenntes Kabel kann Probleme verursachen.
- 4 Trennen Sie die Kabel von der Master-E/A-Einheit.
- 5 Entfernen Sie den Kartenlüfterträger (siehe „Entfernen des Kartenlüfters“ auf Seite 71).
- 6 Trennen Sie das FRONT_AUDIO_USB_LED-Kabel, das FRONT_USB_LED-Kabel und das USB_MB-Kable von der vorderen E/A-Anschlussleiste.
- 7 Entfernen Sie die Laufwerkblende (siehe „Entfernen der Laufwerkblende“ auf Seite 53).
- 8 Entfernen Sie die Frontblende:
 - a Lösen Sie die vier Laschen, mit denen die Frontblende am Gehäuse befestigt ist.
 - b Schwenken Sie die Frontblende vorsichtig weg vom Computer, um sie vom Gehäuse zu lösen.
 - c Trennen Sie das FRONT_LED-Kabel von der Frontblende, um sie zu entfernen.



- | | | | |
|---|-----------------|---|-------------|
| 1 | FRONT_LED-Kabel | 2 | Laschen (4) |
| 3 | Frontblende | | |

- 9** Entfernen Sie die beiden Schrauben, mit denen die vordere E/A-Leiste am Gehäuse befestigt ist. Schieben Sie die vordere E/A-Leiste dann in Richtung des Gehäuserahmens, um sie vollständig zu entfernen.



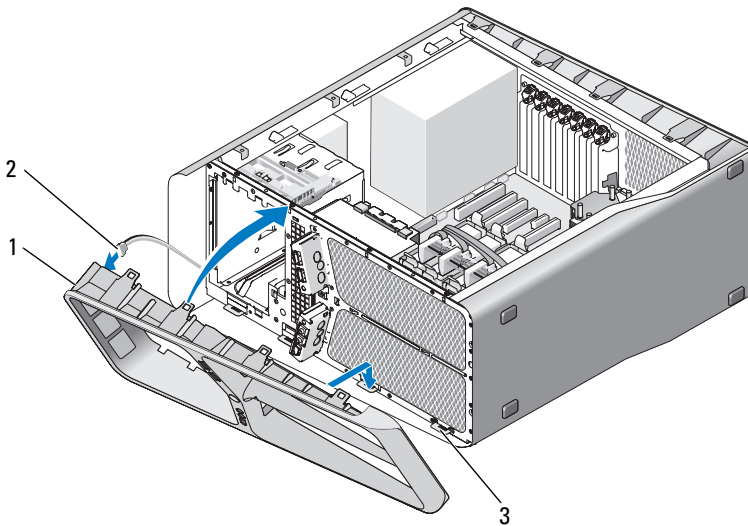
1 Schrauben (2) 2 Vordere E/A-Leiste

Installieren der vorderen E/A-Leiste

! **VORSICHT:** Bevor Sie Arbeiten an den in diesem Abschnitt beschriebenen Komponenten ausführen, lesen Sie erst die Sicherheitshinweise im *Produktinformationshandbuch*.

- 1 Befolgen Sie die Anweisungen unter „Vorbereitung“ auf Seite 9.
- 2 Entfernen Sie die Computerabdeckung (siehe „Entfernen der Computerabdeckung“ auf Seite 13).
- 3 Richten Sie die Schraubenbohrungen auf der vorderen E/A-Leiste an den Schraubenbohrungen am Gehäuse aus, und befestigen Sie die beiden Schrauben.


- 4 Richten Sie die Haltelaschen auf der Frontblende an den entsprechenden Aussparungen am Gehäuse aus, und schließen Sie das FRONT_LED-Kabel an der Frontblende an.



- | | | | |
|---|------------------|---|-----------------|
| 1 | Frontblende | 2 | FRONT_LED-Kabel |
| 3 | Haltelaschen (4) | | |

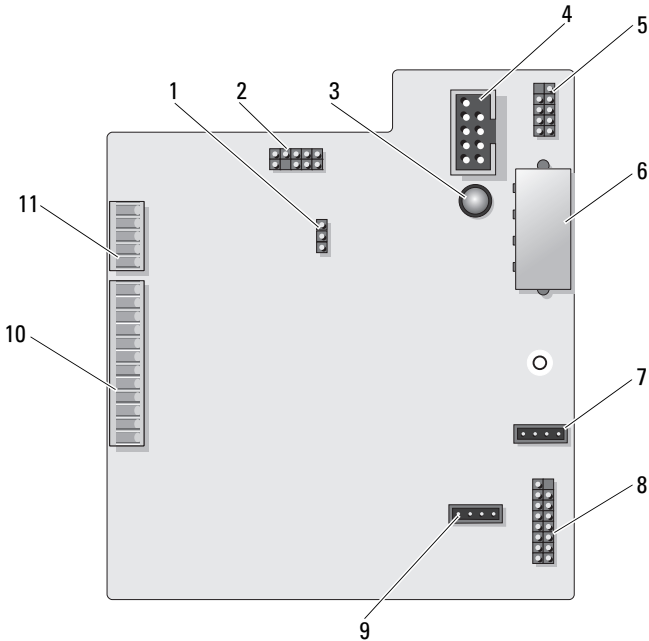
- 5 Schwenken Sie die Frontblende zum Computer, bis sie einrastet.
- 6 Setzen Sie die Laufwerkblende wieder auf (siehe „Einsetzen der Laufwerkblende“ auf Seite 54).
- 7 Schließen Sie das FRONT_AUDIO_USB_LED-Kabel, das FRONT_USB_LED-Kabel und das USB_MB-Kabel an die vordere E/A-Leiste an.
- 8 Bringen Sie den Kartenlüfterträger wieder an (siehe „Installieren des Kartenlüfters“ auf Seite 73).

➡ HINWEIS: Stellen Sie sicher, dass Sie alle Kabel, die ursprünglich an der Master-E/A-Einheit angeschlossen waren, wieder anschließen, da sonst der Computer möglicherweise nicht ordnungsgemäß funktioniert.

- 9 Schließen Sie alle Kabel an der Master-E/A-Einheit an (siehe „Komponenten der Master-E/A-Einheit“ auf Seite 103).
- 10 Bringen Sie alle Erweiterungskarten wieder an, die Sie entfernt haben (siehe „Installation von PCI- und PCI-Express-Karten“ auf Seite 35).
- 11 Setzen Sie die Computerabdeckung wieder auf (siehe „Wieder Anbringen der Computerabdeckung“ auf Seite 121).
-  **HINWEIS:** Wenn Sie ein Netzkabel anschließen, verbinden Sie das Kabel zuerst mit dem Netzwerkanschluss oder -gerät und dann mit dem Computer.
- 12 Schließen Sie den Computer und die zugehörigen Geräte an Steckdosen an und schalten Sie sie ein.

Master-E/A-Einheit

Komponenten der Master-E/A-Einheit



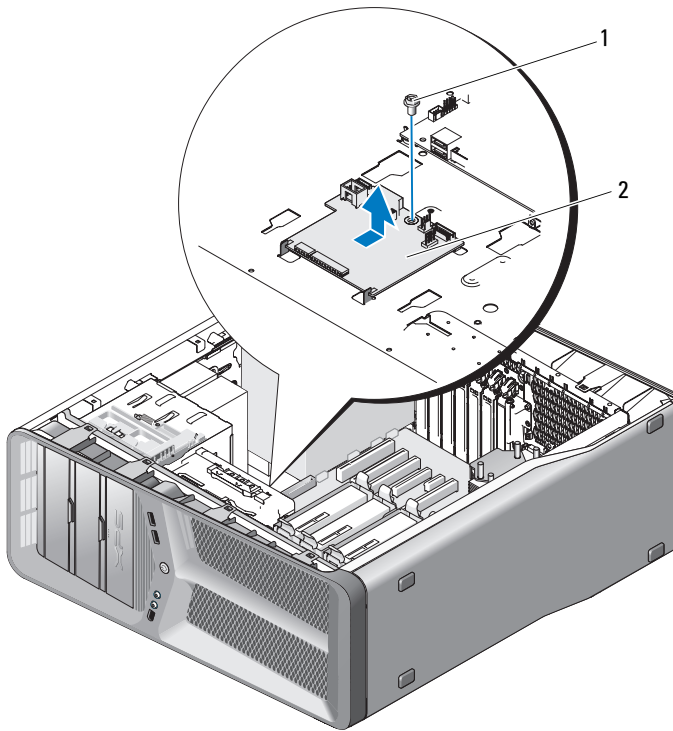
- | | | | |
|----|---|----|---|
| 1 | E/A-Reset-Jumper (RESET_FW) | 2 | Debug-Header |
| 3 | ESA-Fehler-LED | 4 | Anschluss für Media-Kartenlaufwerk (USB_Flexbay) |
| 5 | Interner USB-Anschluss (USB_MB) | 6 | Netzanschluss der E/A-Einheit (PWR_CONN) |
| 7 | Anschluss des Kartenlüfters (FAN_CCAG) | 8 | Hinterer LED-Sensor (REAR_LED_SENSOR) |
| 9 | Anschluss für Festplattenlüfter (FAN_HDD) | 10 | E/A-Anschlussbereich für USB auf der Vorderseite, Audio- und Lichtanschluss (FRONT_AUDIO_USB_LED) |
| 11 | LED-Anschluss auf der Vorderseite (FRONT_LED) | | |



VORSICHT: Bevor Sie Arbeiten an den in diesem Abschnitt beschriebenen Komponenten ausführen, lesen Sie erst die Sicherheitshinweise im *Produktinformationshandbuch*.

Entfernen der Master-E/A-Einheit

- 1 Befolgen Sie die Anweisungen unter „Vorbereitung“ auf Seite 9.
- 2 Entfernen Sie die Computerabdeckung (siehe „Entfernen der Computerabdeckung“ auf Seite 13).
- 3 Entfernen Sie den Kartenlüfterträger (siehe „Entfernen des Kartenlüfters“ auf Seite 71).
- 4 Trennen Sie alle Kabel von der Master-E/A-Einheit.
- 5 Entfernen Sie die Schraube, mit der die Master-E/A-Einheit am Metallauflagefach befestigt ist.
- 6 Heben Sie die Master-E/A-Einheit aus dem Computer heraus.



1 Schraube 2 Master-E/A-Einheit

Installieren der Master-E/A-Einheit

- 1 Richten Sie die Master-E/A-Einheit auf dem Metallaufgefach aus.
- 2 Bringen Sie die Schraube wieder an, mit der die Master-E/A-Einheit an dem Metallaufgefach befestigt ist.
- 3 Schließen Sie alle Kabel wieder an die Master-E/A-Einheit an.
- 4 Bringen Sie den Kartenlüfterträger wieder an (siehe „Installieren des Kartenlüfters“ auf Seite 73).
- 5 Setzen Sie die Computerabdeckung wieder auf (siehe „Wieder Anbringen der Computerabdeckung“ auf Seite 121).
- 6 Schließen Sie den Computer und die zugehörigen Geräte an die Stromversorgung an, und schalten Sie sie ein.

Anzeigen



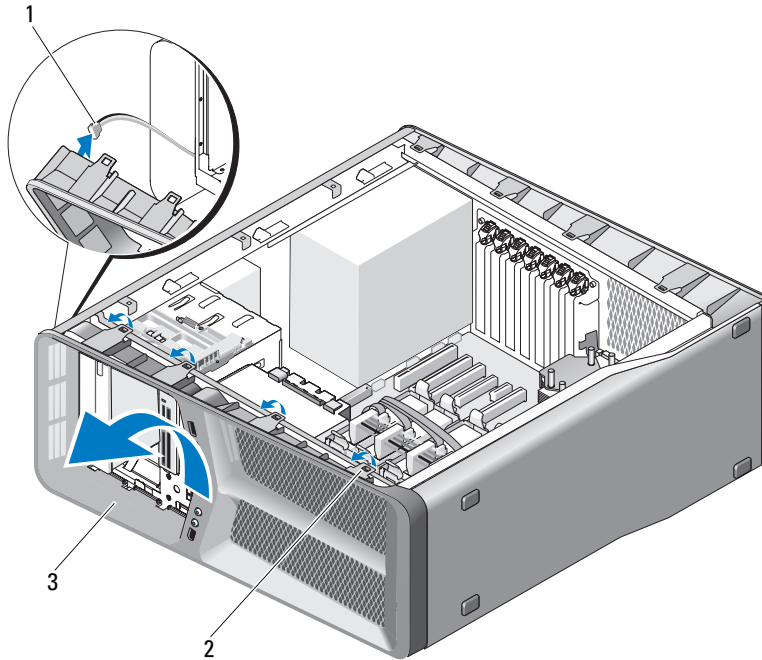
VORSICHT: Bevor Sie Arbeiten an den in diesem Abschnitt beschriebenen Komponenten ausführen, lesen Sie erst die Sicherheitshinweise im *Produktinformationshandbuch*.

Entfernen der vorderen LED-Platine



ANMERKUNG: Die vordere LED-Platine ist in die Frontblende integriert. Um die vordere LED-Platine zu entfernen, müssen Sie die Frontblende entfernen.

- 1 Befolgen Sie die Anweisungen unter „Vorbereitung“ auf Seite 9.
- 2 Entfernen Sie die Computerabdeckung (siehe „Entfernen der Computerabdeckung“ auf Seite 13).
- 3 Entfernen Sie die Laufwerkblende (siehe „Entfernen der Laufwerkblende“ auf Seite 53).
- 4 Lösen Sie die vier Laschen, mit denen die Frontblende am Gehäuse befestigt ist.
- 5 Schwenken Sie die Frontblende vorsichtig vom Computer weg, um sie vom Gehäuse zu lösen.



- 1 FRONT_LED-Kabel 2 Laschen (4)
- 3 Frontblende

6 Trennen Sie das FRONT_LED-Kabel von der Frontblende, um diese zusammen mit der Anzeigenleiste der Frontblende zu entfernen.

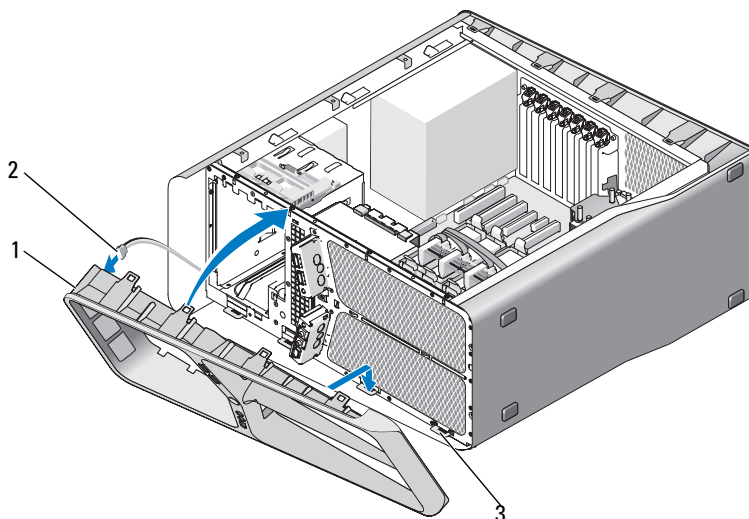
ANMERKUNG: Entfernen Sie nicht die Anzeigenleiste, die in die Frontblende integriert ist.

Installieren der vorderen LED-Platine

ANMERKUNG: Die vordere LED-Platine ist in die Frontblende integriert. Installieren Sie die Frontblende, um die vordere LED-Platine zu installieren.

1 Befolgen Sie die Anweisungen unter „Vorbereitung“ auf Seite 9.

- 2** Entfernen Sie die Computerabdeckung (siehe „Entfernen der Computerabdeckung“ auf Seite 13).
- 3** Richten Sie die Haltetaschen auf der Frontblende an den entsprechenden Schlitten am Gehäuse aus. Schließen Sie das FRONT_LED-Kabel an der Frontblende an.

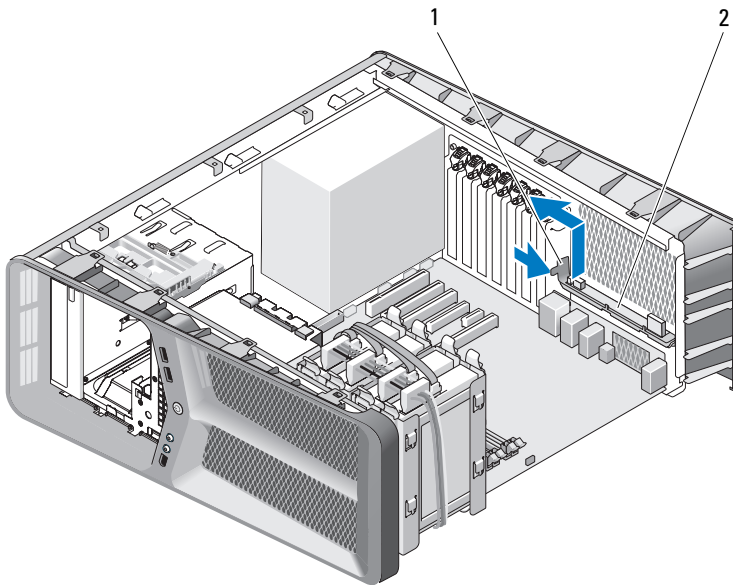


- | | | | |
|---|------------------|---|-----------------|
| 1 | Frontblende | 2 | FRONT_LED-Kabel |
| 3 | Haltetaschen (4) | | |

- 4** Schwenken Sie die Frontblende zum Computer und lassen Sie sie einrasten.
- 5** Setzen Sie die Laufwerkblende wieder auf (siehe „Einsetzen der Laufwerkblende“ auf Seite 54).
- 6** Setzen Sie die Computerabdeckung wieder auf (siehe „Wieder Anbringen der Computerabdeckung“ auf Seite 121).
- 7** Schließen Sie den Computer und die zugehörigen Geräte an Steckdosen an und schalten Sie sie ein.

Entfernen der hinteren LED-Platine

- 1 Befolgen Sie die Anweisungen unter „Vorbereitung“ auf Seite 9.
- 2 Entfernen Sie die Computerabdeckung (siehe „Entfernen der Computerabdeckung“ auf Seite 13).
- 3 Entfernen der Systemplatine (siehe „Entfernen der Systemplatine“ auf Seite 89).
- 4 Trennen Sie das REAR_LED_SENSOR-Kabel von der Master-E/A-Einheit (siehe „Komponenten der Master-E/A-Einheit“ auf Seite 103).
- 5 Drücken Sie die Freigabelasche vorsichtig vom Gehäuse weg, um die hintere LED-Platine freizugeben, und schwenken Sie sie nach oben vom Computer weg.



1 Freigabelasche

2 Hintere LED-Platine

- 6 Bringen Sie Systemplatine wieder an (siehe „Installation der Systemplatine“ auf Seite 90).
- 7 Bringen Sie die Systemabdeckung wieder an (siehe „Wieder Anbringen der Computerabdeckung“ auf Seite 121).
- 8 Schließen Sie den Computer und die zugehörigen Geräte an Steckdosen an und schalten Sie sie ein.

Installieren der hinteren LED-Platine

- 1 Befolgen Sie die Anweisungen unter „Vorbereitung“ auf Seite 9.
- 2 Entfernen Sie die Computerabdeckung (siehe „Entfernen der Computerabdeckung“ auf Seite 13).
- 3 Entfernen Sie die Systemplatine (siehe „Entfernen der Systemplatine“ auf Seite 89).
- 4 Trennen Sie das REAR_LED_SENSOR-Kabel von der Master-E/A-Einheit (siehe „Komponenten der Master-E/A-Einheit“ auf Seite 103).
- 5 Führen Sie das REAR_LED_SENSOR-Kabel unter der Systemplatine durch und setzen Sie die Systemplatine wieder ein (siehe „Installation der Systemplatine“ auf Seite 90).
- 6 Richten Sie die hintere LED-Platine an der Metalllasche am Gehäuse aus. Schieben Sie dann die hintere LED-Platine, bis sie einrastet.
- 7 Setzen Sie die Computerabdeckung wieder auf (siehe „Wieder Anbringen der Computerabdeckung“ auf Seite 121).
- 8 Schließen Sie den Computer und die zugehörigen Geräte an Steckdosen an und schalten Sie sie ein.

Austauschen der Batterie

⚠ VORSICHT: Bevor Sie Arbeiten an den in diesem Abschnitt beschriebenen Komponenten ausführen, lesen Sie erst die Sicherheitshinweise im *Produktinformationshandbuch*.

Eine Knopfzellenbatterie speist den Speicher für die Computerkonfiguration sowie die Datums- und Uhrzeitfunktion. Die Lebensdauer der Batterie beträgt mehrere Jahre.

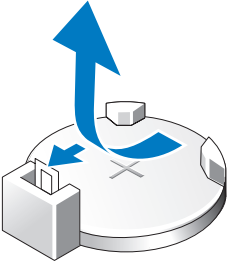

Wenn Datum und Uhrzeit wiederholt nach dem Start des Computers neu eingegeben werden müssen, muss die Batterie ausgetauscht werden.

⚠ VORSICHT: Eine falsch eingesetzte neue Batterie kann explodieren. Tauschen Sie die Batterie nur gegen denselben oder einen gleichwertigen, vom Hersteller empfohlenen Typ aus. Leere Batterien sind den Herstelleranweisungen entsprechend zu entsorgen.

So tauschen Sie die Batterie aus:

- 1 Notieren Sie sich die Einstellungen auf allen Bildschirmen des System-Setups (siehe „System-Setup“ im *Benutzerhandbuch*), damit Sie nach dem Austauschen der Batterie die richtigen Werte wiederherstellen können.
- 2 Befolgen Sie die Anweisungen unter „Vorbereitung“ auf Seite 9.
- 3 Öffnen Sie die Computerabdeckung (siehe „Entfernen der Computerabdeckung“ auf Seite 13).
- 4 Machen Sie den Batteriesockel ausfindig (siehe „Komponenten der Systemplatine“ auf Seite 16).


➡ HINWEIS: Wenn Sie die Batterie mit einem stumpfen Gegenstand aus dem Sockel heben, achten Sie darauf, dass Sie dabei die Systemplatine nicht berühren. Achten Sie darauf, dass der Gegenstand genau zwischen Batterie und Sockel angesetzt wird, bevor Sie versuchen, die Batterie herauszuheben. Andernfalls könnte die Systemplatine durch Abheben des Sockels oder Unterbrechen der Leiterbahnen beschädigt werden.


- 5 Die Batterie wird mit den Fingern herausgehoben.
 - 6 Setzen Sie die neue Batterie (CR2032) mit der „+“-Seite nach oben in den Sockel ein, und drücken Sie die Batterie in Position.
 - 7 Setzen Sie die Computerabdeckung wieder auf (siehe „Wieder Anbringen der Computerabdeckung“ auf Seite 121).
- Das Diagramm zeigt eine Draufsicht auf den Batteriefach einer Computerabdeckung. Ein grauer, rechteckiger Deckel ist teilweise abgehoben. Ein blauer Pfeil zeigt nach oben von der Batterieposition, was die Entfernung der Batterie anzeigt. Ein weiterer blauer Pfeil zeigt nach unten auf die Batterieposition, was das Einsetzen einer neuen Batterie anzeigt. Die Batterie selbst ist als ein kleiner, runder, silberner Gegenstand dargestellt.
-  **HINWEIS:** Wenn Sie ein Netzkabel anschließen, verbinden Sie das Kabel zuerst mit dem Netzwerkanschluss oder -gerät und dann mit dem Computer.
- 8 Schließen Sie den Computer und die zugehörigen Geräte an Steckdosen an und schalten Sie sie ein.
 - 9 Rufen Sie das System-Setup auf (siehe „System-Setup“ im *Benutzerhandbuch*) und stellen Sie die in Schritt 1 notierten Einstellungen wieder her.
 - 10 Entsorgen Sie die alte Batterie sachgerecht. Informationen zum Entsorgen der Batterie finden Sie im *Produktinformationshandbuch*.

Kabel

 **VORSICHT:** Bevor Sie Arbeiten an den in diesem Abschnitt beschriebenen Komponenten ausführen, lesen Sie erst die Sicherheitshinweise im *Produktinformationshandbuch*.

 **VORSICHT:** Um Stromschläge zu vermeiden, trennen Sie vor dem Entfernen der Abdeckung den Computer immer von der Steckdose.

 **HINWEIS:** Folgen Sie den Anweisungen in diesem Abschnitt, wenn Sie Kabel im Innern des Computers anschließen und trennen. Falsch angeschlossene Kabel können das System beschädigen.

 **HINWEIS:** Führen Sie Kabel nicht über oder hinter Geräten entlang. Andernfalls lässt sich möglicherweise die Computerabdeckung nicht mehr richtig schließen oder das System wird beschädigt.

Dieser Abschnitt enthält Informationen zum Anschließen und Trennen der folgenden Kabel von der Systemplatine:

- Netzstromkabel
- IDE- (Integrated Drive Electronics) und Diskettenlaufwerk-kabel
- Serial-ATA-(SATA)-Kabel
- Vordere E/A-Kabel

Netzkabel

Ihr Computer verfügt über zwei Arten von Netzkabeln:

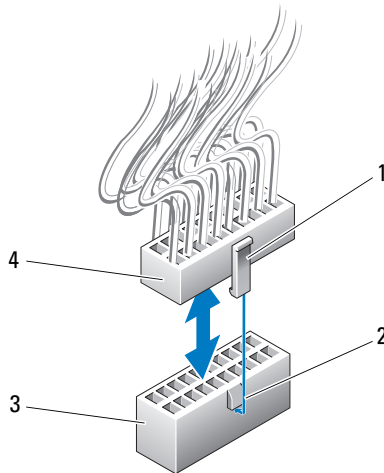
- Netzkabel mit Freigabevorrichtung
- Netzkabel ohne Freigabevorrichtung

Netzkabel mit Freigabevorrichtung

Die folgenden Stromversorgungsanschlüsse an Ihrem Computer verfügen über Freigabevorrichtungen:

- Hauptnetzkabel (siehe „Gleichstromanschluss P1“ auf Seite 18).
- Stromversorgungskabel für die Grafikkarte (siehe „Gleichstromanschluss P2 und P3 (Grafikkarte)“ auf Seite 20).
- Prozessorstromkabel (siehe „Gleichstromanschlüsse P15“ auf Seite 23).

Um ein Netzkabel mit Freigabevorrichtung zu trennen, drücken Sie die Freigabevorrichtung am Stromanschluss und ziehen Sie dann das Kabel nach oben von der Systemplatine weg.



- | | | | |
|---|---------------------------------|---|---------------|
| 1 | Freigabevorrichtung | 2 | Lasche |
| 3 | Netzanschluss der Systemplatine | 4 | Netzanschluss |

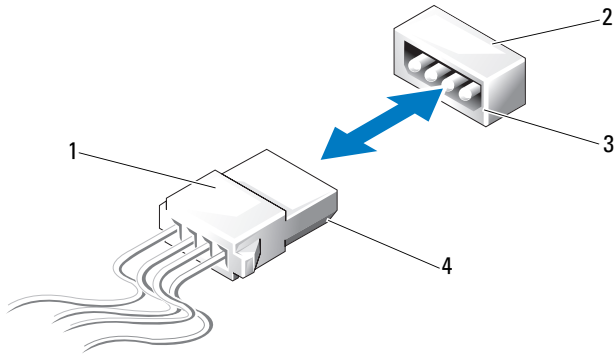
Um ein Netzkabel an der Systemplatine anzuschließen, richten Sie die Freigabevorrichtung an dem Stromanschluss an der Lasche an dem Systemplatinenanschluss aus. Drücken Sie den Anschluss dann nach unten, bis er einrastet.

Netzkabel ohne Freigabevorrichtung

Die folgenden Netzkabel in Ihrem System verfügen nicht über eine Freigabevorrichtung:

- Netzkabel für das IDE-Laufwerk (siehe „Gleichstromanschluss P11 und P12 (BAY und BAY2)“ auf Seite 22).
- Netzkabel für die Master-E/A-Einheit (siehe „Gleichstromanschluss P14 (MS)“ auf Seite 23).

Um das Netzkabel ohne Freigabevorrichtung zu trennen, halten Sie das Kabel an der Steckverbindung und ziehen Sie es von der Systemplatine oder dem Gerät weg.



- | | | | |
|---|---|---|--|
| 1 | Netzwerk ohne Freigabevorrichtung | 2 | Netzanschluss an der Systemplatine oder dem Laufwerk |
| 3 | Abgeschrägte Kante des Netzanschlusses an der Systemplatine oder dem Laufwerk | 4 | Abgeschrägte Kante am Netzwerk |

Um ein Netzwerk ohne Freigabevorrichtung anzuschließen, richten Sie die abgeschrägte Kante am Netzwerk an der abgeschrägten Kante des Netzanschlusses am Laufwerk oder an der Systemplatine aus. Drücken Sie die Stecker dann fest zusammen.

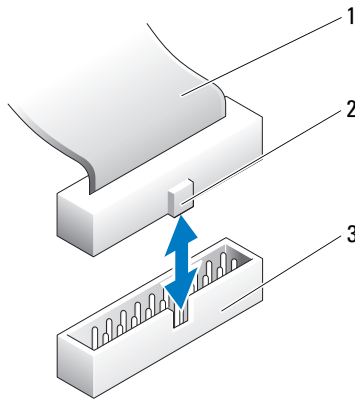
IDE- und Diskettenlaufwerk Kabel

ANMERKUNG: Über ein IDE- oder Diskettenlaufwerk Kabel können Sie maximal zwei Geräte an jeden Anschluss an der Systemplatine anschließen.

ANMERKUNG: Diskettenlaufwerk Kabel und -anschlüsse sind IDE-Kabeln und -anschlüssen sehr ähnlich. Die Anzahl von Stiften an den Anschlüssen sind jedoch unterschiedlich. Die Kabel oder Anschlüsse können nicht ausgetauscht werden.

Um ein IDE-Kabel zu trennen, halten Sie das Kabel an beiden Enden der Steckverbindung und ziehen Sie das IDE-Kabel vorsichtig von dem Anschluss an der Systemplatine oder dem IDE-Gerät weg.

Der Anschluss an einem IDE-Kabel ist in der Mitte an einem erhöhten Stück Kunststoff befestigt, das als Kabelschlüssel bezeichnet wird. Um ein IDE-Kabel anzuschließen, richten Sie den Kabelschlüssel an dem Anschluss an der Systemplatine oder dem Laufwerk aus. Drücken Sie den Anschluss dann, bis er vollständig eingesteckt ist.

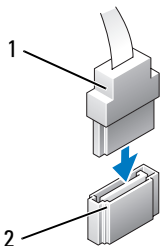


- 1 IDE-Bandkabel
- 2 Kabelschlüssel
- 3 IDE-Anschluss an der Systemplatine/dem Laufwerk

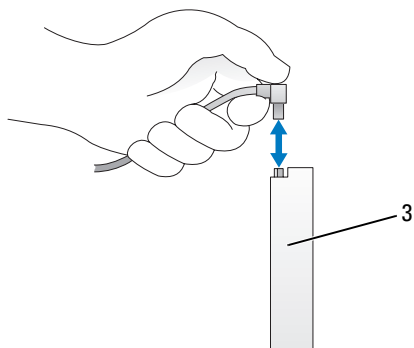
SATA-Kabel

ANMERKUNG: Mithilfe eines SATA-Kabels können Sie nur ein SATA-Gerät an den SATA-Anschluss auf der Systemplatine anschließen.

Um ein SATA-Kabel anzuschließen, halten Sie das Kabel an beiden Enden der Steckverbindung, und drücken Sie die Stecker fest zusammen. Um ein SATA-Kabel zu trennen, halten Sie das Kabel an beiden Enden der Steckverbindung, und ziehen Sie die Stecker auseinander, bis sich die Verbindung löst.




1 SATA-Anschluss

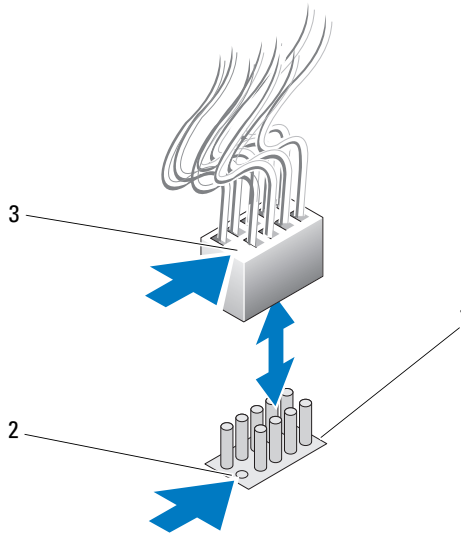


2 SATA-Anschluss auf der Systemplatine

3 SATA-Anschluss an der Festplatte

E/A-Kabel der Frontblende

 **ANMERKUNG:** Die meisten E/A-Kabel der Frontblende sowie Lüfter- und Lichtkabel verfügen über ähnliche Anschlüsse. Die Anzahl der Stifte und die Position des Kabelschlüssels bzw. fehlender Stifte kann unterschiedlich sein.



- 1 Anschluss auf der Systemplatine 2 Fehlender Stift
3 Kabelschlüssel


Um das E/A-Kabel der Frontblende zu trennen, halten Sie das Kabel am Anschluss und ziehen diesen von der Systemplatine weg.


➔ HINWEIS: Der Kabelschlüssel muss korrekt an dem fehlenden Stift ausgerichtet sein. Durch eine falsche Ausrichtung kann das System beschädigt werden.

Um das E/A-Kabel der Frontblende anzuschließen, halten Sie das Kabel am Anschluss und richten Sie den Kabelschlüssel an dem fehlenden Stift des Anschlusses auf der Systemplatine aus. Drücken Sie den Anschluss dann fest.


Wieder Anbringen der Computerabdeckung

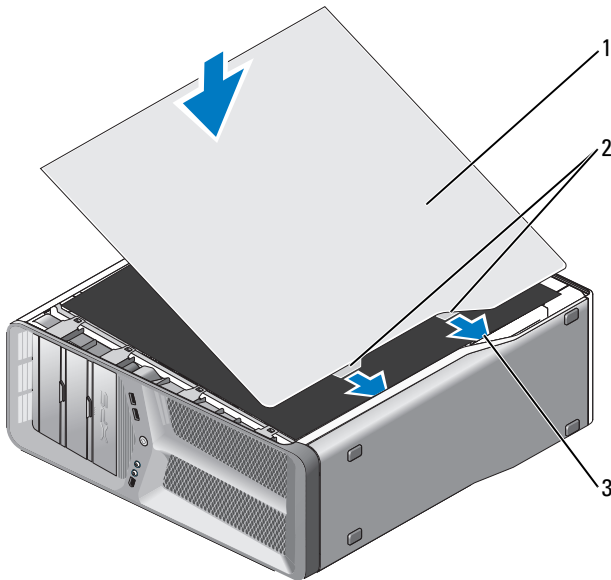
 **VORSICHT:** Bevor Sie Arbeiten an den in diesem Abschnitt beschriebenen Komponenten ausführen, lesen Sie erst die Sicherheitshinweise im *Produktinformationshandbuch*.

 **VORSICHT:** Der Computer ist schwer und eventuell schwierig zu bewegen. Holen Sie sich Hilfe, bevor Sie den Computer anheben, bewegen oder neigen; heben Sie den Computer stets korrekt an, um Verletzungen zu vermeiden, und beugen Sie sich beim Anheben nicht nach vorn.

 **HINWEIS:** Um elektrostatische Entladungen und entsprechende Schäden an internen Komponenten zu vermeiden, erden Sie sich, indem Sie eine Erdungsmanschette tragen oder in regelmäßigen Zeitabständen eine blanke Metallfläche am Computergehäuse berühren.

- 1 Stellen Sie sicher, dass alle Kabel angeschlossen sind und diese nicht das Schließen der Abdeckung behindern.
- 2 Achten Sie darauf, dass keine Werkzeuge oder andere Teile im Innern zurückbleiben.
- 3 Schwenken Sie die Abdeckung nach unten in Position.
- 4 Drücken Sie die Abdeckung nach unten, bis sie einrastet.

 **ANMERKUNG:** Die Computerabdeckung sollte leicht einrasten; falls jedoch erforderlich, ziehen Sie die Sperrklinke der Abdeckung nach hinten, bis die Abdeckung vollständig geschlossen ist, und schieben Sie dann die Sperrklinke nach vorn, um die Abdeckung zu sichern.



- 1 Computerabdeckung 2 Scharnierlaschen der Abdeckung (2)
3 Scharnieraussparungen

5 Stellen Sie mit Hilfe einer anderen Person den Computer aufrecht.

➔ **HINWEIS:** Wenn Sie ein Netzkabel anschließen, verbinden Sie das Kabel zuerst mit dem Netzwerkanschluss oder -gerät und dann mit dem Computer.

6 Verbinden Sie den Computer und die zugehörigen Geräte mit dem Netzstrom und schalten Sie sie ein.